



RENIER

We are natural stone

PREISLISTE ROHBAU

1/2/2025

Einführung

Renier Naturstein ist ein renommiertes belgisches Familienunternehmen, das 1913 von François Renier gegründet wurde und heute von der vierten Generation geführt wird. Als vollständig vertikal integriertes Unternehmen steuern wir den gesamten Prozess: von der Gewinnung des Natursteins in unserem eigenen Steinbruch bis zu seiner fachkundigen und nachhaltigen Verarbeitung in unserer Produktionshalle in Aarschot. Dies garantiert nicht nur authentische Qualität, sondern auch einen minimalen ökologischen Fußabdruck für alle Produkte in dieser Preisliste. Alle Produkte in dieser Preisliste stammen aus unseren eigenen Steinbrüchen, wirklich "made in Belgium".

Unsere Steinbrüche

In der "Carrière de la Préalles", in der Nähe von Lüttich, bauen wir belgischen Blaustein ab. Es handelt sich um einen kompakten, nicht porösen, fossilreichen Kalkstein mit Crinoiden, grau bei gesägter Oberfläche und dunkelgrau an frischen Bruchflächen, mit stylolithischen Fugen parallel zur Schichtung.

Der Stein von Vinalmont ist ein einzigartiger oolithischer Viseaankalkstein (V2a) aus der Familie der Maas-Kalksteine. Er wird im "Steinbruch von Vinalmont" gewonnen und hat je nach Gesteinsschicht eine mehr oder weniger hellgraue Farbe.

Wie bestellen?

Bestellungen können jederzeit über die Website oder per E-Mail aufgegeben werden. Telefonisch sind wir während der Bürozeiten erreichbar.

Jede Bestellung wird schriftlich bestätigt, und sofern nicht anders vereinbart, bitten wir um eine Rückbestätigung, um mögliche Missverständnisse auszuschließen.

Alle angegebenen Preise sind exklusive Mehrwertsteuer und ab Werk Aarschot. Für Transportpreise verweisen wir gerne auf unsere Transportpreisliste.

Gebrauchte Paletten werden vollständig gutgeschrieben, wenn sie frachtfrei und in gutem Zustand zurückgegeben werden.

Unser kommerzieller Dienst

Johan De Keyser	johan.dekeyser@renier.be
Eric Lorquet	eric.lorquet@renier.be
Kurt Van Rompaey	kurt.vanrompaey@renier.be
Eddy Bruyninckx	eddy.bruyninckx@renier.be
Frank Oosterlinck	frank.oosterlinck@renier.be

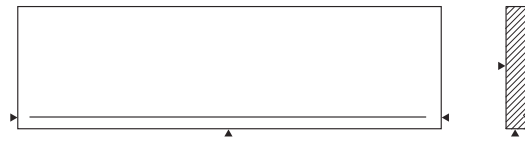
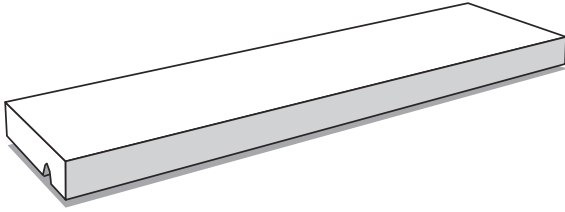
Renier Naturstein, Ihr zuverlässiger und nachhaltiger Partner für Natursteinlösungen

www.renier.be

RENIER

We are natural stone

Flache Türschwellen



Flache Schwelle, gerade und quadratisch, Tropfrille von 0,6 cm x 0,6 cm 2 cm von vorne, Anschläge 2 cm von den bearbeiteten Köpfen. Wird nach den angegebenen Maßen angefertigt.
Längen > 180 cm werden in mehreren Stücken hergestellt..

BELGISCHER BLAUER HARDSTEIN aus unserem eigenen Steinbruch								
Oberfläche		Die Dicke (cm), Preis in € / m ² , ohne Mehrwertsteuer						
Oberseite	Vorderseite	2	3	5	8	10	15	20
Grau	Grau	197,47	227,30	283,14	412,20	612,62	784,24	1053,95
Grau	Mit Fransen 15sl/dm	207,35	238,66	297,29	432,81			
Blau	Blau	189,88	218,56	272,25	396,34	589,06	754,08	1013,42
Blau	Mit Fransen 15sl/dm	199,37	229,48	285,86	416,16			
Bouchardiert	Grau	196,57	223,85	292,57	393,78			
Mit Fransen 15sl/dm	Mit Fransen 15sl/dm	240,98	270,93	345,23	454,18			
Mit Fransen 15sl/dm	Grau	240,33	268,98	340,82	446,86	581,53	696,77	939,34
Maschinell bearbeitet	Grau		221,49	290,25	391,46			
Geflammt & gebürstet	Grau	190,59	217,96	286,60	387,92			
Handbearbeitet	Handbearbeitet		682,58	809,74	998,47	1169,88	1453,10	

Optionen

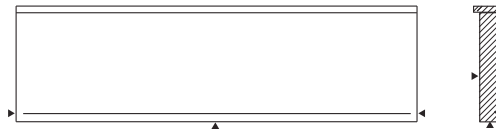
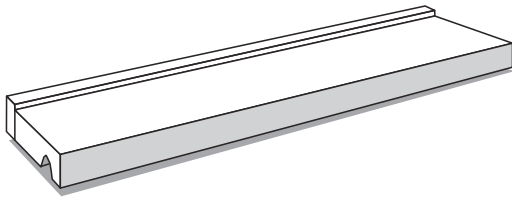
Seiten links oder rechts 12,40 € / Seiten
 Geschliffener Kopf 12,40 € / Kopf
 Gehrung 45° links oder rechts 9,92 € / Gehrung

Auf Lager

Flache Schwelle, gerade und quadratisch, Tropfrille von 0,6 cm x 0,6 cm 2 cm von der Vorderseite, stoppt 2 cm von bearbeiteten Köpfen, Die Dicke 5 cm, Breite 18 cm.

BELGISCHER BLAUER HARDSTEIN aus unserem eigenen Steinbruch			
Oberfläche		Länge (cm), Preis in € / Stück, ohne Mehrwertsteuer	
Oberseite	Vorderseite	100	110
Blau	Blau	49,01	53,91

Flache Türschwellen mit Aufkantung



Flache Schwelle mit aufgeklebter Aufkantung, gerade und rechtwinklig, Tropfrille von 0,6 cm x 0,6 cm 2 cm von der Vorderseite, Anschlag 2 cm vom bearbeiteten Kopfpen.

Wird nach den angegebenen Maßen gefertigt.

Länge > 180 cm wird in mehreren Stücken gefertigt.

Höhe : Gesamthöhe =..... cm Schwelle + 1 cm Aufkantung.

BELGISCHER BLAUER HARDSTEIN aus unserem eigenen Steinbruch

Oberfläche		Die Dicke (cm), Preis in € / m2, ohne Mehrwertsteuer					
Oberseite	Vorderseite	3+1	4+1	5+1	6+1	8+1	10+1
Grau	Grau	377,92	413,47	424,34	488,46	562,81	765,77
Grau	Mit Fransen 15sl/dm	396,82	434,14	445,56	512,89	590,95	804,06
Blau	Blau	363,39	397,57	408,02	469,68	541,16	736,32
Blau	Mit Fransen 15sl/dm	381,56	417,44	428,42	493,16	568,22	773,14
Bouchardiert	Grau	346,78	378,04	412,45	443,77	509,31	623,84
Mit Fransen 15sl/dm	Mit Fransen 15sl/dm	415,92	490,53	490,53	526,58	599,87	717,46
Mit Fransen 15sl/dm	Grau	413,71	447,92	485,54	519,99	591,62	728,64
Maschinell bearbeitet	Grau	344,49	375,75	410,27	441,64	507,12	632,40
Geflammt & gebürstet	Grau	340,93	406,60	406,60	438,00	503,56	637,10

Massive Ausführung, gerade und rechtwinklig, Tropfrille von 0,6cm x 0,6cm 2cm von der Vorderseite, stoppt 2cm vom gefrästen Kopfpen.

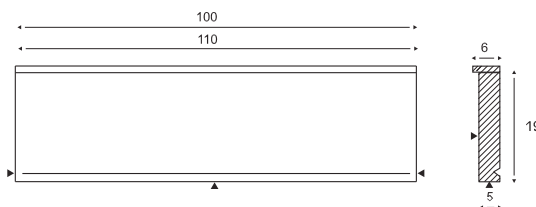
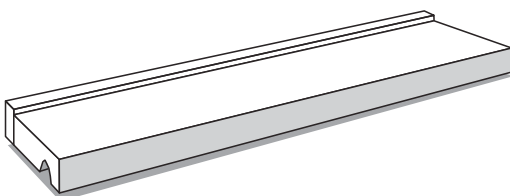
BELGISCHER BLAUER HARDSTEIN aus unserem eigenen Steinbruch

Oberfläche		Die Dicke (cm), Preis in € / m2, ohne Mehrwertsteuer					
Oberseite	Vorderseite	3+1	4+1	5+1	6+1	8+1	10+1
Grau	Grau	434,61	475,49	487,99	561,73	647,23	880,64
Blau	Blau	417,90	469,22	469,22	540,13	622,34	846,77

Optionen

- Seiten links oder rechts 12,40 € / Seiten
- Geschliffener Kopf 12,40 € / Kopf
- Gehrung 45° links oder rechts 9,92 € / Gehrung

Auf Lager



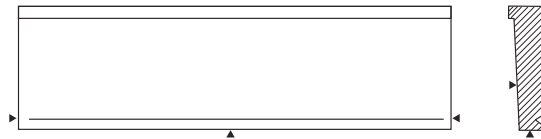
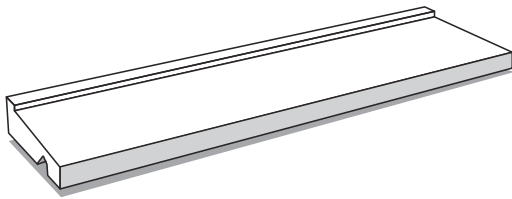
Flach mit aufgeklebter Oberseite, gerade und kantig, Tropfrille von 0,6cm x 0,6cm 2cm von Vorderseite, stoppt 2cm vom bearbeiteten Kopfpen.

Die Dicke 5+1 cm, Breite 20 cm

BELGISCHER BLAUER HARDSTEIN aus unserem eigenen Steinbruch

Oberfläche		Länge (cm), Preis in € / Stück, ohne Mehrwertsteuer	
Oberseite	Vorderseite	100	110
Blau	Blau	81,60	89,76

Entwässerungsschwellen



Massive Ausführung, abtropfend, gerade und quadratisch, Tropfrille von 0,6 cm x 0,6 cm 2 cm von der Vorderseite, stoppt 2 cm vom bearbeiteten Kopf.

Wird nach vorgegebenen Maßen gefertigt.

Länge > 180 cm wird in mehreren Stücken hergestellt.

Stücken < 0,10 m² werden mit 0,10 m² / Stück berechnet.

BELGISCHER BLAUER HARDSTEIN aus unserem eigenen Steinbruch

Oberfläche		Die Dicke (cm), Preis in € / m ² , ohne Mehrwertsteuer						
Oberseite	Vorderseite	5	6	8	10	12	15	20
Grau	Grau	505,72	539,06	609,02	742,75	822,99	966,69	1241,27
Grau	Mit Fransen 15sl/dm	531,00	566,01	639,47	779,89	864,14	1015,03	1303,33
Blau	Blau	486,27	518,32	585,60	714,18	791,34	929,51	1193,53
Blau	Mit Fransen 15sl/dm	510,58	544,24	614,88	749,89	830,90	975,99	1253,21
Handbearbeitet	Handbearbeitet	968,53	1034,18	1168,47	1347,37	1469,83	1649,41	2032,42

Optionen

Seiten links of recht

Geschliffener Kopf

Gehrung 45° links oder rechts

Einzelne Endstütze Typ 1

Einzelne Endstütze Typ 2

Einzelne Zwischenstütze

Bohren von 20mm-Löchern

12,40 € / Seiten

12,40 € / Kopf

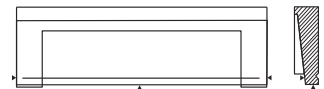
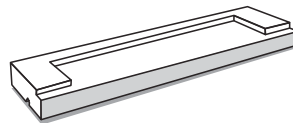
9,92 € / Gehrung

75,00 € / neut (Abmessungen 11.4cm x 6.7 cm Höhe max 20 cm)

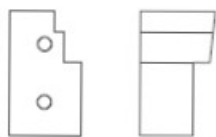
110,00 € / neut (Abmessungen 11.4cm x 6.7 cm Höhe max 20 cm)

110,00 € / neut (Abmessungen 12.0cm x 11.4 cm Höhe max 20 cm)

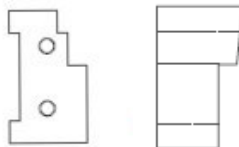
10,00 € / Loch



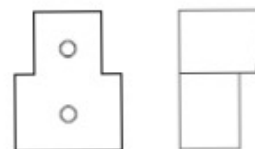
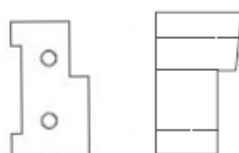
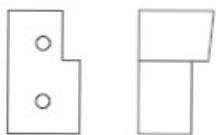
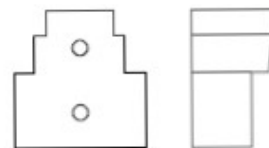
Eindneut Type 1



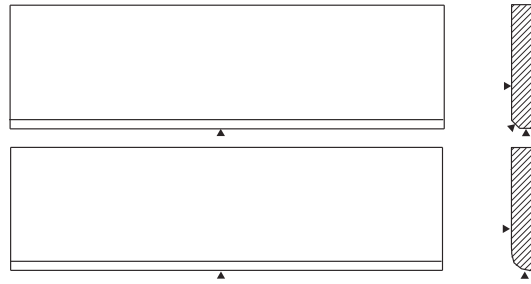
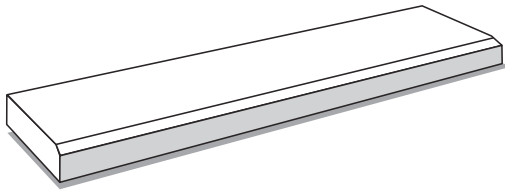
Eindneut Type 2



Tussenneut



Flache Garagentürschwellen



Flache Garagentürschwelle mit einer abgerundeten oder abgeschrägten Ecke 2 x 2 cm, gerade und quadratisch.

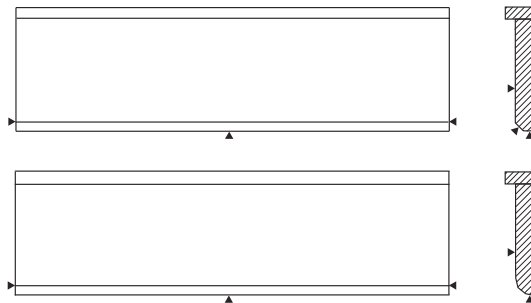
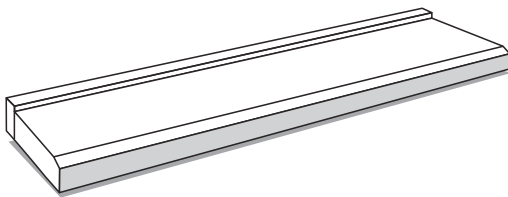
Wird nach den angegebenen Maßen angefertigt.

Länge: > 180 cm wird in mehreren Wannen hergestellt.

BELGISCHER BLAUER HARDSTEIN aus unserem eigenen Steinbruch

Oberfläche			Die Dicke (cm), Preis in € / m ² , ohne Mehrwertsteuer		
Oberseite	Vorderseite		5	8	10
Grau	Grau	Abgerundet	565,41	675,68	856,75
Grau	Grau	Abgeschrägt	405,52	515,79	749,86
Blau	Blau	Abgerundet	543,66	649,69	823,80
Blau	Blau	Abgeschrägt	389,92	495,95	721,02

Garagentürschwellen mit Aufkantung



Flache Garagentürschwelle mit abgerundeter oder abgeschrägter Ecke 2 x 2 cm mit aufgeklebter Aufkantung, flach, gerade und quadratisch, ohne Tropfrille. Wird nach den angegebenen Maßen geliefert.

Länge > 180 cm wird in mehreren Wannen hergestellt.

Höhe : Gesamthöhe = cm Schwelle + 1 cm Aufkantung

BELGISCHER BLAUER HARDSTEIN aus unserem eigenen Steinbruch

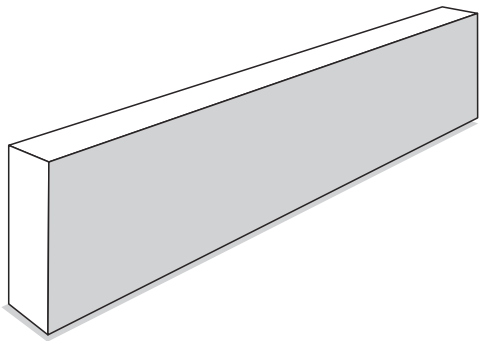
Oberfläche			Die Dicke (cm), Preis in € / m ² , ohne Mehrwertsteuer			
Oberseite	Vorderseite		4+1	5+1	8+1	10+1
Grau	Grau	Abgerundet	629,45	668,74	778,91	959,93
Grau	Grau	Abgeschrägt	480,04	519,32	629,45	860,03
Blau	Blau	Abgerundet	605,24	643,02	748,96	923,01
Blau	Blau	Abgeschrägt	461,58	499,34	605,24	826,96

Optionen

Seiten links oder rechts	12,40 € / Seiten
Geschliffener Kopf	12,40 € / Kopf
Gehrung 45° links oder rechts	9,92 € / Gehrung

Massive Ausführung +10%

Flache Fassadensockel



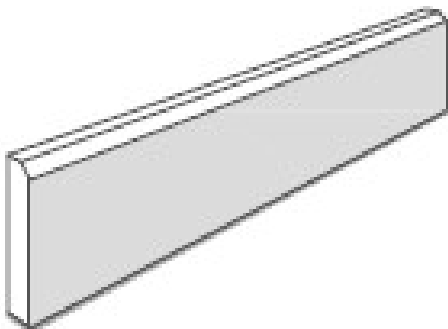
Fassadensockel flach, gerade und quadratisch. Wird nach den angegebenen Maßen geliefert. Längen > 180 cm werden in mehreren Stücken hergestellt.

BELGISCHER BLAUER HARDSTEIN aus unserem eigenen Steinbruch

Oberfläche Die Dicke (cm), Preis in €/m², ohne Mehrwertsteuer

Vorderseite	2	3	5	8	10
Grau	161,68	198,51	287,00	417,94	612,46
Blau	155,46	190,88	275,96	401,86	588,90
Gezuckert	156,55	191,96	277,13	402,96	677,06
Mit Fransen 15sl/dm	203,98	239,85	325,35	451,75	579,60
Maschinell bearbeitet		208,54	295,60	424,34	558,65
Bouchardiert	174,59	210,93	297,99	426,73	549,44
Geflammt & gebürstet	159,56	195,89	282,94	411,65	545,95
Handbearbeitet		621,30	717,29	859,43	997,99
Sandgestrahlt	170,63	206,14	291,23	417,05	558,56
Gratiniert		265,54	350,73	476,50	607,65

Abgeschrägte Fassadensockel



Fassadensockel flach mit Abgeschrägte Vorderseite (max 2 cm x 2 cm), gerade und quadratisch. Länge > 180 cm wird in mehreren Stücken hergestellt.

BELGISCHER BLAUER HARDSTEIN aus unserem eigenen Steinbruch

Oberfläche Die Dicke (cm), Preis in €/m², ohne Mehrwertsteuer

Vorderseite	2	3	5	8	10
Grau	194,02	238,21	344,40	501,52	734,95
Blau	186,56	229,05	331,16	482,24	706,68
Gezuckert	187,86	230,36	332,55	483,56	812,48
Mit Fransen 15sl/dm	244,77	287,82	390,42	542,10	695,52
Maschinell bearbeitet		250,25	354,72	509,21	670,38
Bouchardiert	209,51	253,11	357,59	512,07	659,33
Geflammt & gebürstet	191,48	235,07	339,53	493,98	655,14
Handbearbeitet		745,56	860,75	1031,31	1197,59
Sandgestrahlt	204,75	247,37	349,47	500,46	670,28
Gratiniert		318,65	420,87	571,80	729,18

Optionen

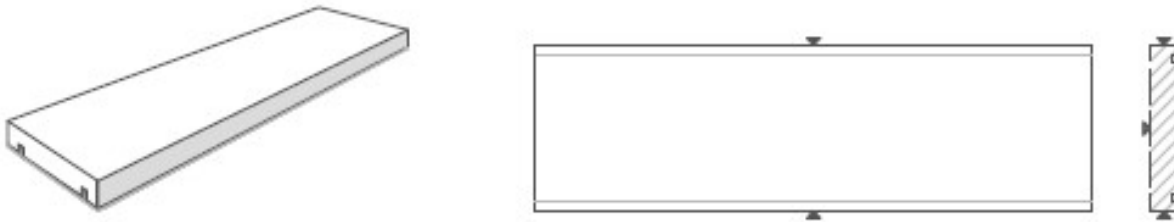
Gehrung 45° links oder rechts

9,92 € / Gehrung

Gehrung 45° Innen- oder Außenecke (Abgeschrägte plint)

9,92 € / Gehrung

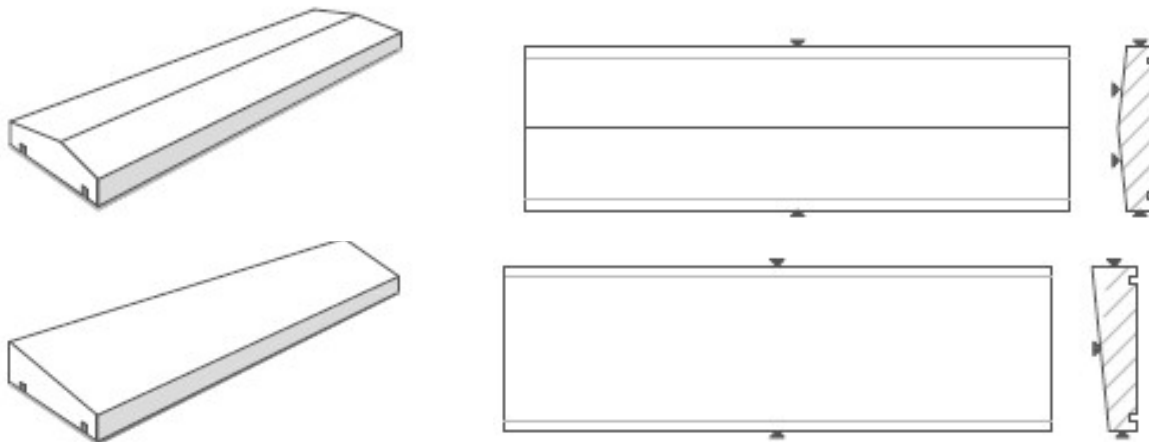
Flache Decksteine



Flacher Deckstein, gerade und quadratisch, 2 x Tropfrille von 0,6 cm x 0,6 cm 2 cm von der Vorderseite, stoppt 2 cm vom gefrästen Kopfpen. Wird nach den angegebenen Maßen angefertigt. Länge > 180 cm wird in mehreren Stücken ausgeführt.

BELGISCHER BLAUER HARDSTEIN aus unserem eigenen Steinbruch								
Oberfläche		Die Dicke (cm), Preis in €/m ² , ohne Mehrwertsteuer						
Oberseite	Vorderseite	2	3	5	8	10	15	20
Grau	Grau	207,35	238,66	297,29	432,81	643,25	823,45	1106,65
Grau	Mit Fransen 15sl/dm	217,71	250,60	312,16	454,45			
Blau	Blau	199,37	229,48	285,86	416,16	618,51	791,78	1064,09
Blau	Mit Fransen 15sl/dm	209,34	240,96	300,15	436,97			
Bouchardiert	Grau	209,34	240,96	300,15	436,97			
Mit Fransen 15sl/dm	Mit Fransen 15sl/dm	237,94	267,80	341,99	450,84			
Mit Fransen 15sl/dm	Grau	237,35	265,94	337,84	443,89	577,63	694,29	936,07
Maschinell bearbeitet	Grau		218,75	287,42	388,67			
Geflammt & gebürstet	Grau	187,76	215,03	283,71	384,94			
Handbearbeitet	Handbearbeitet		678,60	803,13	987,82	1156,55	1433,00	

Entwässerungsabdecksteine



Drainageabdeckstein, gerade und senkrecht, 2 x Tropfrille von 0,6 cm x 0,6 cm, 2 cm von Vorderseite, stoppt 2 cm von bearbeiteten Köpfpen. Wird nach den angegebenen Maßen angefertigt. Länge > 180 cm wird in mehreren Stücken ausgeführt.

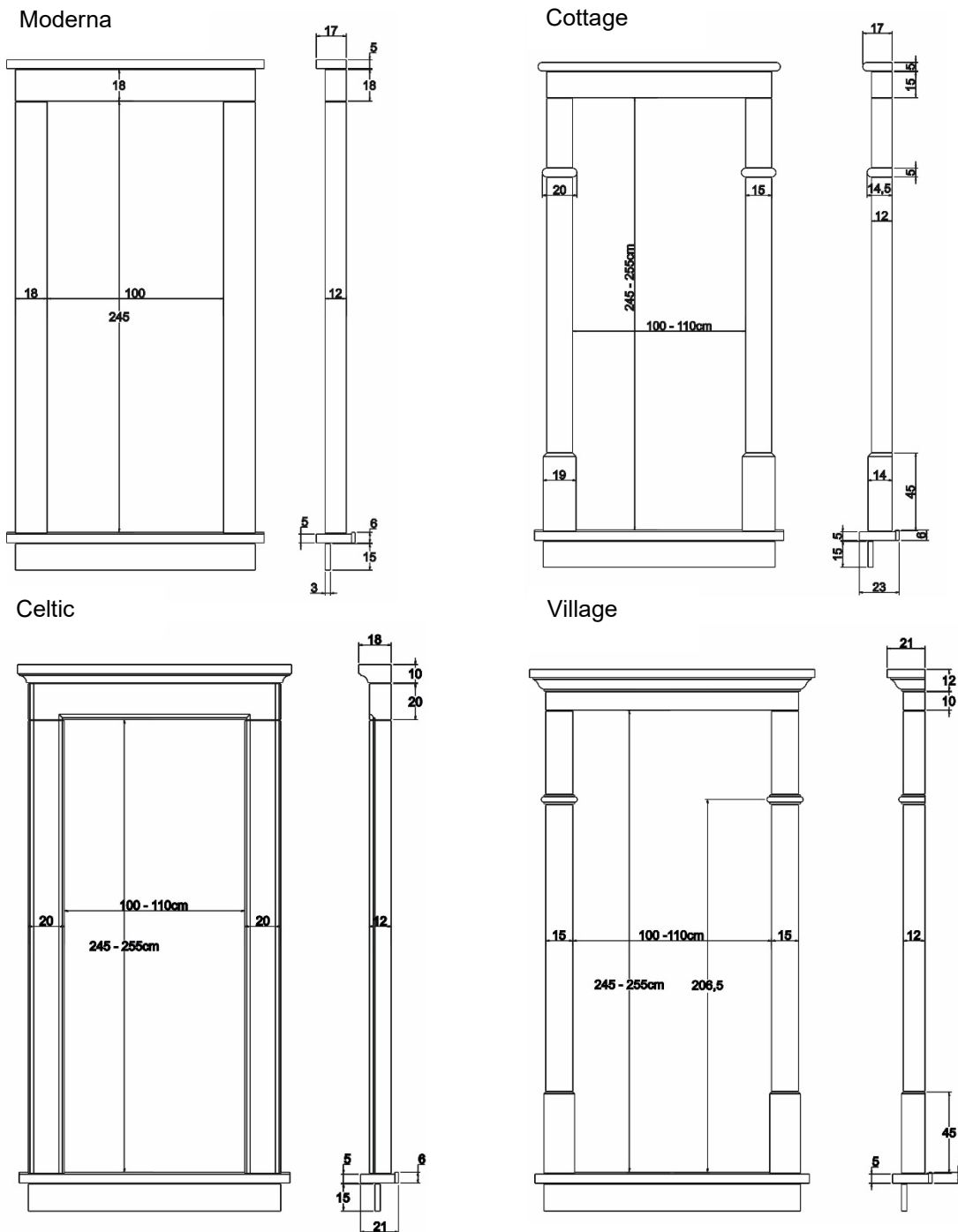
BELGISCHER BLAUER HARDSTEIN aus unserem eigenen Steinbruch						
Oberfläche		Die Dicke (cm), Preis in €/m ² , ohne Mehrwertsteuer				
Oberseite	Vorderseite	5	8	10	15	20
Grau	Grau	565,91	669,33	796,98	1017,60	1280,24
Grau	Mit Fransen 15sl/dm	594,20	702,80			
Blau	Blau	544,14	643,59	766,32	978,46	1231,00
Blau	Mit Fransen 15sl/dm	571,35	675,77			

Optionen

Seiten links oder rechts 12,40 € / Seiten
 Gehrung 45° links oder rechts 9,92 € / Gehrung

Türumrahmung

Wir arbeiten mit den folgenden 4 Standardtypen mit einstellbarer Breite zwischen 100 cm und 110 cm:



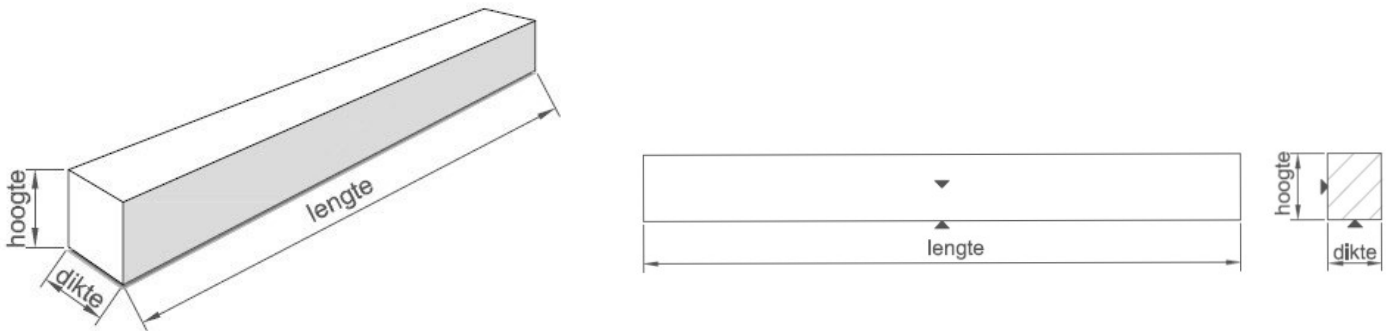
BELGISCHER BLAUER HARDSTEIN aus unserem eigenen Steinbruch

Type	Preis in € / Stück, ohne Mehrwertsteuer
Moderna	1262,50
Cottage	1522,25
Village	1885,26
Celtic	2463,20

Optionen

Umsetzung in Chauvigny	+20%
Umsetzung in Vinalmont	+30%
Umsetzung in Massangis	+40%

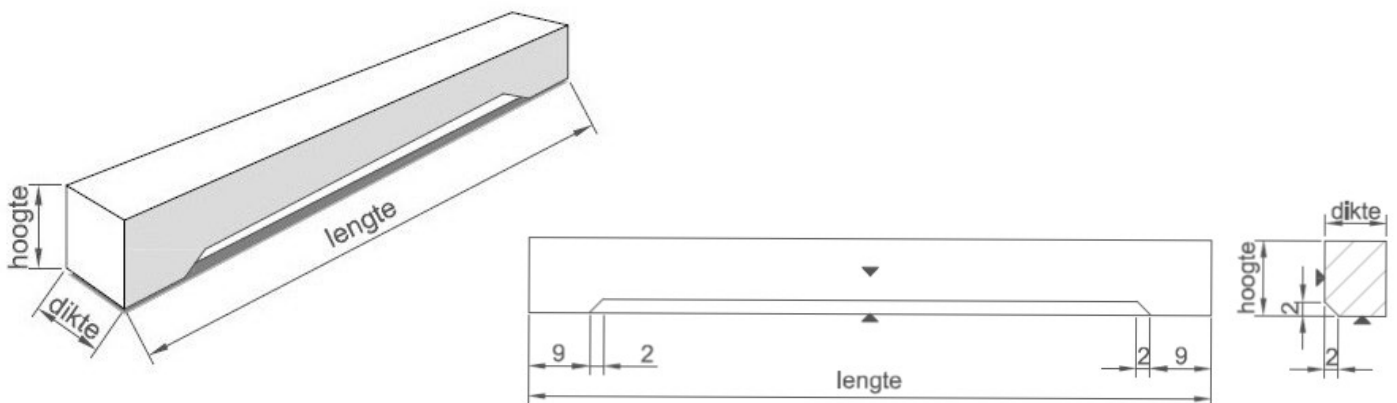
Flache Fensterstürze



Fenstersturz, gerade und rechteckig. Wird nach vorgegebenen Maßen gefertigt.

BELGISCHER BLAUER HARDSTEIN aus unserem eigenen Steinbruch							
Oberfläche		Die Dicke (cm), Preis in € / m2, ohne Mehrwertsteuer					
Oberseite	Vorderseite	5	6	8	10	12	15
Grau	Grau	303,43	362,59	443,90	660,71	749,18	846,15
Blau	Blau	291,76	348,65	426,83	635,30	720,37	813,61

Fensterstürze mit abgeschrägter Vorderseite

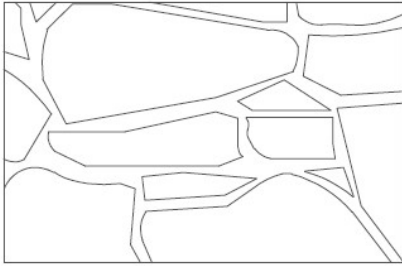


Fenstersturz, gerade und rechteckig, mit einer abgewinkelten Vorderseite. Wird nach vorgegebenen Maßen gefertigt.

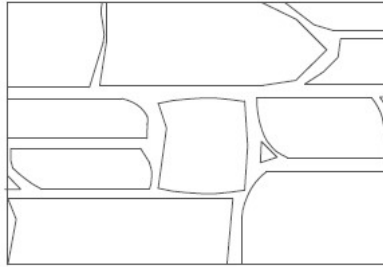
BELGISCHER BLAUER HARDSTEIN aus unserem eigenen Steinbruch							
Oberfläche		Die Dicke (cm), Preis in € / m2, ohne Mehrwertsteuer					
Oberseite	Vorderseite	5	6	8	10	12	15
Grau	Grau	318,60	380,72	466,10	693,74	786,64	888,46
Blau	Blau	306,35	366,08	448,17	667,06	756,39	854,29

Bruchsteine

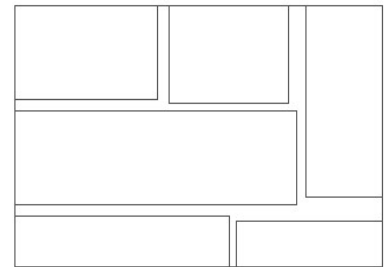
Gespalten



Halbfertig



Fertiggestellt



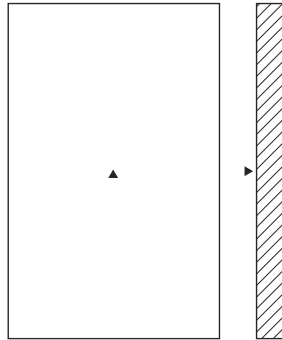
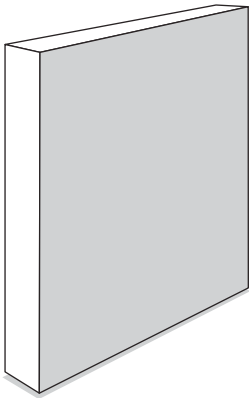
Gespaltene Vinalmont-Bruchsteine.

Geliefert vrac von Bel Pierre in Esneux. MehrPreis für 1 Big Bag ist 41 € / Big Bag

BELGISCHER BLAUER HARDSTEIN aus unserem eigenen Steinbruch

Typ	Höhe (cm), Preis in € / ton, ohne Mehrwertsteuer		
	5-10	5-20	10-20
Gespalten			270,00
Halbfertig	528,00	606,00	440,00
Fertiggestellt	889,00	1036,00	721,00

Fassadenverkleidung



Flach, gerade und quadratisch. Geliefert nach Abmessungen.

Die Dicke : Zwischendimensionen sind möglich zum Preis der höheren Dimension

Länge x Breite : Der Preis für Fassadenverkleidungen hängt stark von den Abmessungen ab.

Die angegebenen Preise gelten für Stücken mit einer durchschnittlichen Fläche von 0,50 m² / Stück

Der Preis der Verkleidung wird durch die Dicke, Oberflächenbehandlung und die Größe der Fliese bestimmt. Dieser basiert auf den folgenden Oberflächenklassen:

Formaatklassen			
Formaatklasse	Fläche (cm)		Beispiele
	Min	Max	
0	0	0.0	20x20
1	0.10	0.19	40x40
2	0.20	0.29	50x50
3	0.30	0.39	60x60
4	0.40	0.49	80x60
5	0.50	0.59	90x60
6	0.60	0.69	80x80
7	0.70	0.79	120x60
8	0.80	0.89	90x90

Unsere Verkleidungen sind in verschiedenen Materialien erhältlich. Die gängigsten sind unser belgischer Blaustein oder unser Vinalmont.

Die Preislisten finden Sie auf den folgenden Seiten.

BELGISCHER BLAUER HARDSTEIN aus unserem eigenen Steinbruch

Afwerking	Die Dicke (cm)	Formaatklasse, Preis in € / m2, ohne Mehrwertsteuer					
		3	4	5	6	7	8
Grau	2	103,60	111,97	116,15	120,35	124,52	128,67
Grau	3	126,69	138,40	144,27	150,13	155,96	161,82
Grau	4	154,32	169,35	176,89	184,43	191,96	199,50
Grau	5	184,74	203,18	212,39	221,60	230,80	239,97
Grau	6	212,44	234,22	245,10	255,94	266,87	277,74
Grau	8	270,35	298,82	313,05	327,31	341,52	355,78
Blau	2	103,60	111,97	116,15	120,35	124,52	128,67
Blau	3	126,69	138,40	144,27	150,13	155,96	161,82
Blau	4	154,32	169,35	176,89	184,43	191,96	199,50
Blau	5	184,74	203,18	212,39	221,60	230,80	239,97
Blau	6	212,44	234,22	245,10	255,94	266,87	277,74
Blau	8	270,35	298,82	313,05	327,31	341,52	355,78
Gezuckert	2	104,52	112,89	117,02	121,25	125,45	129,61
Gezuckert	3	127,61	139,32	145,20	151,04	156,88	162,73
Gezuckert	4	155,18	170,28	177,75	185,30	192,84	200,37
Gezuckert	5	185,66	204,09	213,26	222,52	231,68	240,91
Gezuckert	6	213,35	235,13	246,02	256,85	267,80	278,65
Gezuckert	8	271,27	299,69	313,96	328,21	342,41	356,64
Mit Fransen 15sl/dm	2	144,35	152,70	156,83	161,06	165,25	169,44
Mit Fransen 15sl/dm	3	167,44	179,17	185,03	190,90	196,76	202,61
Mit Fransen 15sl/dm	4	195,04	210,11	217,64	225,18	232,72	240,22
Mit Fransen 15sl/dm	5	225,47	243,89	253,10	262,30	271,55	280,75
Mit Fransen 15sl/dm	6	253,23	274,96	285,85	296,76	307,65	318,48
Mit Fransen 15sl/dm	8	311,05	339,54	353,78	368,01	382,26	396,44
Maschinell bearbeitet	2						
Maschinell bearbeitet	3	140,72	152,72	158,73	164,72	170,68	176,65
Maschinell bearbeitet	4	168,96	184,37	192,05	199,75	207,46	215,18
Maschinell bearbeitet	5	200,14	218,98	228,36	237,84	247,22	256,65
Maschinell bearbeitet	6	228,46	250,73	261,87	273,00	284,17	295,27
Maschinell bearbeitet	8	287,71	316,80	331,41	345,94	360,52	375,08
Bouchardiert	2	119,03	127,60	131,89	136,16	140,44	144,70
Bouchardiert	3	142,65	154,67	160,65	166,70	172,62	178,66
Bouchardiert	4	171,00	186,39	194,10	201,83	209,53	217,26
Bouchardiert	5	202,14	220,97	230,44	239,84	249,27	258,65
Bouchardiert	6	230,45	252,67	263,84	274,92	286,11	297,21
Bouchardiert	8	289,70	318,82	333,42	347,95	362,51	377,08
Geflammt & gebürstet	2	113,84	122,43	126,66	131,00	135,28	139,53
Geflammt & gebürstet	3	137,50	149,47	155,47	161,48	167,44	173,43
Geflammt & gebürstet	4	165,76	181,21	188,91	196,62	204,32	212,00
Geflammt & gebürstet	5	196,93	215,81	225,23	234,65	244,03	253,46
Geflammt & gebürstet	6	225,28	247,52	258,65	269,73	280,93	292,04
Geflammt & gebürstet	8	284,48	313,62	328,19	342,75	357,28	371,86
Sandgestrahlt	2	116,33	124,71	128,90	133,07	137,27	141,42
Sandgestrahlt	3	139,42	151,16	157,02	162,92	168,69	174,60
Sandgestrahlt	4	167,13	182,16	189,71	197,25	204,78	212,33
Sandgestrahlt	5	197,56	215,96	225,20	234,41	243,62	252,79
Sandgestrahlt	6	225,23	246,94	257,86	268,70	279,63	290,48
Sandgestrahlt	8	283,12	311,60	325,87	340,06	354,29	368,54
Gratiniert	2						
Gratiniert	3	189,37	201,10	206,96	212,81	218,64	224,50
Gratiniert	4	216,97	232,05	239,59	247,12	254,64	262,17
Gratiniert	5	247,45	265,88	275,10	284,32	293,52	302,68
Gratiniert	6	275,12	296,89	307,79	318,66	329,52	340,42
Gratiniert	8	333,07	361,49	375,76	390,00	404,24	418,44

BELGISCHE VINALMONT uit eigen groeve

Afwerking	Die Dikke (cm)	Formaatklasse, Preis in € / m2, ohne Mehrwertsteuer					
		3	4	5	6	7	8
Grau	2	130,89	143,77	150,26	156,70	163,14	169,62
Grau	3	163,60	181,64	190,69	199,70	208,77	217,82
Grau	4	201,06	224,31	235,89	247,51	259,13	270,75
Grau	5	241,62	270,04	284,22	298,40	312,64	326,81
Grau	6	279,17	312,72	329,52	346,31	363,07	379,88
Grau	8	357,04	400,93	422,86	444,81	466,73	488,69
Blau	2	130,89	143,77	150,26	156,70	163,14	169,62
Blau	3	163,60	181,64	190,69	199,70	208,77	217,82
Blau	4	201,06	224,31	235,89	247,51	259,13	270,75
Blau	5	241,62	270,04	284,22	298,40	312,64	326,81
Blau	6	279,17	312,72	329,52	346,31	363,07	379,88
Blau	8	357,04	400,93	422,86	444,81	466,73	488,69
Gezuckert	2	131,83	144,75	151,23	157,65	164,13	170,56
Gezuckert	3	164,54	182,63	191,61	200,70	209,76	218,77
Gezuckert	4	202,04	225,26	236,88	248,50	260,07	271,76
Gezuckert	5	242,59	270,99	285,16	299,41	313,58	327,79
Gezuckert	6	280,11	313,66	330,50	347,29	364,05	380,85
Gezuckert	8	358,03	401,91	423,83	445,81	467,70	489,63
Mit Fransen 15sl/dm	2	174,52	187,38	193,88	200,31	206,80	213,26
Mit Fransen 15sl/dm	3	207,18	225,26	234,32	243,39	252,40	261,40
Mit Fransen 15sl/dm	4	244,68	267,90	279,53	291,19	302,76	314,40
Mit Fransen 15sl/dm	5	285,31	313,73	327,90	342,09	356,27	370,51
Mit Fransen 15sl/dm	6	322,83	356,39	373,19	390,00	406,72	423,53
Mit Fransen 15sl/dm	8	400,68	444,55	466,47	488,45	510,37	532,32
Maschinell bearbeitet	2						
Maschinell bearbeitet	3	175,54	193,66	202,70	211,80	220,86	229,90
Maschinell bearbeitet	4	213,10	236,41	248,04	259,69	271,29	283,00
Maschinell bearbeitet	5	253,81	282,24	296,44	310,72	324,91	339,14
Maschinell bearbeitet	6	291,38	325,00	341,83	358,70	375,48	392,33
Maschinell bearbeitet	8	369,45	413,37	435,39	457,41	479,37	501,33
Bouchardiert	2	144,89	157,77	164,27	170,75	177,21	183,69
Bouchardiert	3	177,64	195,70	204,79	213,83	222,89	231,99
Bouchardiert	4	215,21	238,50	250,12	261,75	273,40	285,06
Bouchardiert	5	255,87	284,32	298,54	312,73	327,02	341,22
Bouchardiert	6	293,54	327,15	343,98	360,81	377,61	394,42
Bouchardiert	8	371,53	415,49	437,46	459,48	481,45	503,46
Geflammt & gebürstet	2	139,44	152,30	158,84	165,26	171,77	178,19
Geflammt & gebürstet	3	172,16	190,29	199,35	208,38	217,46	226,51
Geflammt & gebürstet	4	209,77	233,03	244,66	256,28	267,96	279,59
Geflammt & gebürstet	5	250,39	278,81	293,11	307,31	321,54	335,74
Geflammt & gebürstet	6	288,09	321,66	338,53	355,35	372,15	388,96
Geflammt & gebürstet	8	366,08	410,06	432,02	454,04	476,02	498,04
Sandgestrahlt	2	144,59	157,43	163,93	170,38	176,83	183,30
Sandgestrahlt	3	177,26	195,27	204,36	213,37	222,42	231,49
Sandgestrahlt	4	214,76	237,98	249,59	261,19	272,82	284,45
Sandgestrahlt	5	255,32	283,70	297,90	312,07	326,31	340,48
Sandgestrahlt	6	292,92	326,46	343,23	360,05	376,80	393,58
Sandgestrahlt	8	370,72	414,58	436,52	458,49	480,42	502,38
Gratiniert	2						
Gratiniert	3	230,69	248,73	257,82	266,84	275,87	284,91
Gratiniert	4	268,21	291,42	303,06	314,67	326,31	337,92
Gratiniert	5	308,78	337,17	351,41	365,59	379,77	393,95
Gratiniert	6	346,33	379,90	396,70	413,45	430,26	447,04
Gratiniert	8	424,22	468,08	490,04	512,00	533,93	555,90