



RENIER

We are natural stone

PREISLISTE FÜR GARTEN UND
TERRASSE

1/2/2025

Einführung

Renier Naturstein ist ein renommiertes belgisches Familienunternehmen, das 1913 von François Renier gegründet wurde und heute von der vierten Generation geführt wird. Als vollständig vertikal integriertes Unternehmen steuern wir den gesamten Prozess: von der Gewinnung des Natursteins in unserem eigenen Steinbruch bis zu seiner fachkundigen und nachhaltigen Verarbeitung in unserer Produktionshalle in Aarschot. Dies garantiert nicht nur authentische Qualität, sondern auch einen minimalen ökologischen Fußabdruck für alle Produkte in dieser Preisliste. Alle Produkte in dieser Preisliste stammen aus unseren eigenen Steinbrüchen, wirklich "made in Belgium".

Unsere Steinbrüche

In der "Carrière de la Préalle", in der Nähe von Lüttich, bauen wir belgischen Blaustein ab. Es handelt sich um einen kompakten, nicht porösen, fossilreichen Kalkstein mit Crinoiden, grau bei gesägter Oberfläche und dunkelgrau an frischen Bruchflächen, mit stylolithischen Fugen parallel zur Schichtung.

Der Stein von Vinalmont ist ein einzigartiger oolithischer Viseaankalkstein (V2a) aus der Familie der Maas-Kalksteine. Er wird im "Steinbruch von Vinalmont" gewonnen und hat je nach Gesteinsschicht eine mehr oder weniger hellgraue Farbe.

Wie bestellen?

Bestellungen können jederzeit über die Website oder per E-Mail aufgegeben werden. Telefonisch sind wir während der Bürozeiten erreichbar.

Jede Bestellung wird schriftlich bestätigt, und sofern nicht anders vereinbart, bitten wir um eine Rückbestätigung, um mögliche Missverständnisse auszuschließen.

Alle angegebenen Preise sind exklusive Mehrwertsteuer und ab Werk Aarschot. Für Transportpreise verweisen wir gerne auf unsere Transportpreisliste.

Gebrauchte Paletten werden vollständig gutgeschrieben, wenn sie frachtfrei und in gutem Zustand zurückgegeben werden.

Unser kommerzieller Dienst

Johan De Keyser	johan.dekeyser@renier.be
Eric Lorquet	eric.lorquet@renier.be
Kurt Van Rompaey	kurt.vanrompaey@renier.be
Eddy Bruyninckx	eddy.bruyninckx@renier.be
Frank Oosterlinck	frank.oosterlinck@renier.be

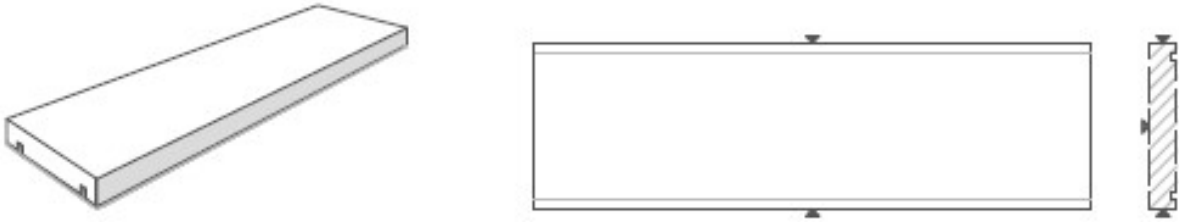
Renier Naturstein, Ihr zuverlässiger und nachhaltiger Partner für Natursteinlösungen

www.renier.be

RENIER

We are natural stone

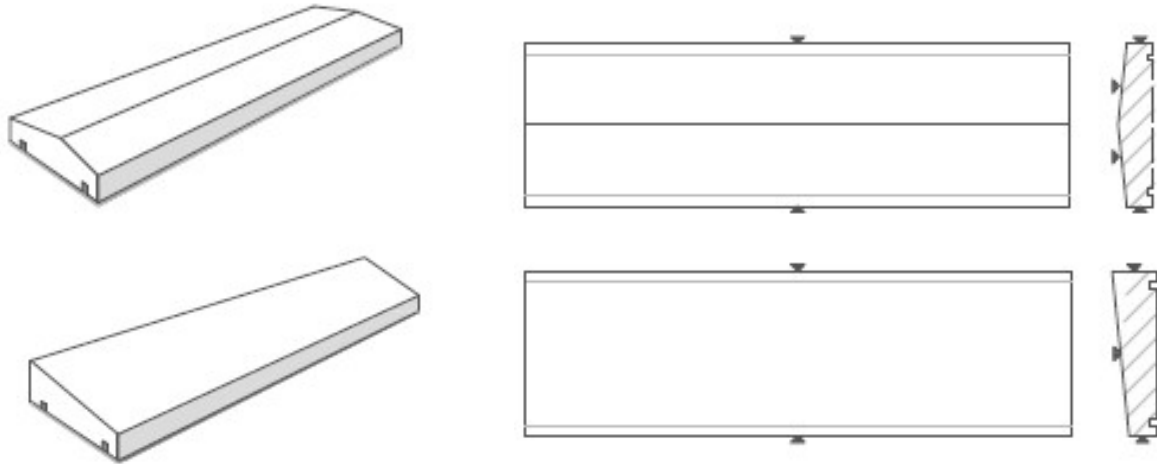
Decksteine flach



Flacher Abdeckstein, geradlinig und quadratisch, 2 x Tropfrille von 0,6 cm x 0,6 cm 2 cm von der Vorderseite, Anschläge 2 cm von den bearbeiteten Köpfen. Wird nach den angegebenen Maßen angefertigt. Längen > 180 cm werden in mehreren Stücken ausgeführt.

BELGISCHER BLAUER HARDSTEIN aus unserem eigenen Steinbruch								
Oberfläche		Die Dicke (cm), Preis in € / m ² , ohne Mehrwertsteuer						
Oberseite	Vorderseite	2	3	5	8	10	15	20
Grau	Grau	207,35	238,66	297,29	432,81	643,25	823,45	1106,65
Grau	Mit Fransen 15sl/dm	217,71	250,60	312,16	454,45			
Blau	Blau	199,37	229,48	285,86	416,16	618,51	791,78	1064,09
Blau	Mit Fransen 15sl/dm	209,34	240,96	300,15	436,97			
Bouchardiert	Grau	209,34	240,96	300,15	436,97			
Mit Fransen 15sl/dm	Mit Fransen 15sl/dm	237,94	267,80	341,99	450,84			
Mit Fransen 15sl/dm	Grau	237,35	265,94	337,84	443,89	577,63	694,29	936,07
Maschinell bearbeitet	Grau		218,75	287,42	388,67			
Geflammt & gebürstet	Grau	187,76	215,03	283,71	384,94			
Handbearbeitet	Handbearbeitet		678,60	803,13	987,82	1156,55	1433,00	

Entwässernde Decksteine



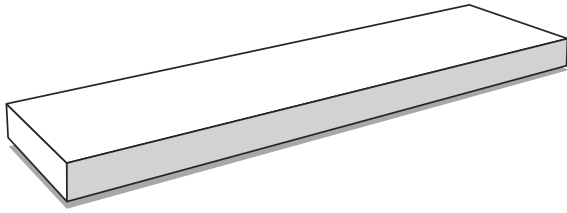
Entwässernde Deckstein, gerade und senkrecht, 2 x Tropfnase von 0,6 cm x 0,6 cm 2 cm von der Vorderseite, Stopps 2 cm von den bearbeiteten Köpfen. Wird nach den angegebenen Maßen angefertigt. Längen > 180 cm werden in mehreren Stücken ausgeführt.

BELGISCHER BLAUER HARDSTEIN aus unserem eigenen Steinbruch						
Oberfläche		Die Dicke (cm), Preis in € / m ² , ohne Mehrwertsteuer				
Oberseite	Vorderseite	5	8	10	15	20
Grau	Grau	565,91	669,33	796,98	1017,60	1280,24
Grau	Mit Fransen 15sl/dm	594,20	702,80			
Blau	Blau	544,14	643,59	766,32	978,46	1231,00
Blau	Mit Fransen 15sl/dm	571,35	675,77			

Optionen

Seiten links oder rechts 12,40 € / Seiten
 Gehrung 45° links oder rechts 9,92 € / Gehrung

Randsteine



Flacher Randstein, gerade und rechteckig.
Wird in den angegebenen Abmessungen geliefert.
Längen > 180 cm werden in mehreren Stücken hergestellt.

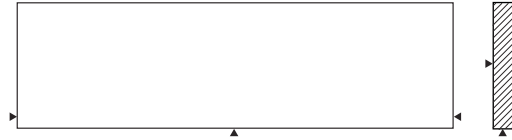
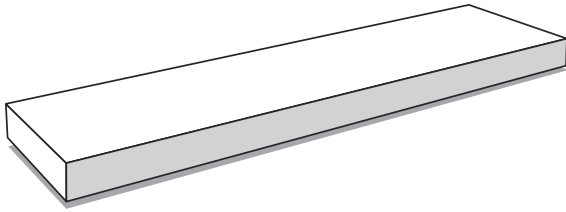
BELGISCHER BLAUER HARDSTEIN aus unserem eigenen Steinbruch

Oberfläche		Die Dicke (cm), Preis in € / m ² , ohne Mehrwertsteuer						
Oberseite	Vorderseite	2	3	5	8	10	15	20
Grau	Grau	133,87	157,94	218,38	307,29	461,53	591,95	795,87
Grau	Mit Fransen 15sl/dm	140,56	165,83	229,30	322,65			
Blau	Blau	128,72	151,86	209,98	295,47	443,78	569,18	765,26
Blau	Mit Fransen 15sl/dm	135,16	159,45	220,48	310,24			
Bouchardiert	Grau	144,84	168,46	227,92	315,43			
Mit Fransen 15sl/dm	Mit Fransen 15sl/dm	169,77	193,40	252,44	339,27			
Mit Fransen 15sl/dm	Grau	169,50	192,59	250,65	336,29	437,63	542,68	732,00
Maschinell bearbeitet	Grau		166,45	225,87	313,49			
Geflammt & gebürstet	Grau	139,59	163,26	222,72	310,26			
Handbearbeitet	Handbearbeitet		518,39	599,04	718,39	834,73	1008,35	1247,21
Sandgestrahlt	Grau	141,55	164,63	222,75	308,27			
Gradiniert	Grau		197,51	258,27	343,79			

Optionen

Geschliffener Kopf 12,40 € / Kopf

Treppe flache Stufen



Flache, gerade und rechtwinklige Treppenstufe. Wird in den angegebenen Abmessungen geliefert. Längen > 180 cm werden in mehreren Stücken hergestellt.

BELGISCHER BLAUER HARDSTEIN aus unserem eigenen Steinbruch								
Oberfläche		Die Dicke (cm), Preis in € / m2, ohne Mehrwertsteuer						
Oberseite	Vorderseite	2	3	5	8	10	15	20
Grau	Grau	197,47	227,30	283,14	412,20	612,62	784,24	1053,95
Grau	Mit Fransen 15sl/dm	207,35	238,66	297,29	432,81			
Blau	Blau	189,88	218,56	272,25	396,34	589,06	754,08	1013,42
Blau	Mit Fransen 15sl/dm	199,37	229,48	285,86	416,16			
Bouchardiert	Grau	199,37	229,48	285,86	416,16			
Mit Fransen 15sl/dm	Mit Fransen 15sl/dm	221,99	251,50	325,07	433,12			
Mit Fransen 15sl/dm	Grau	221,55	250,13	321,98	428,05	557,05	681,41	918,96
Maschinell bearbeitet	Grau		204,93	274,08	375,95			
Geflammt & gebürstet	Grau	173,71	201,28	270,43	372,29			
Handbearbeitet	Handbearbeitet		657,50	767,86	931,42	1085,99	1327,14	1649,15
Sandgestrahlt	Grau	187,01	215,53	287,46	393,43			
Gradiniert	Grau		248,35	324,79	430,74	che		

Optionen

Geschliffener Kopf 12,40 € / Kopf

Vorrätig

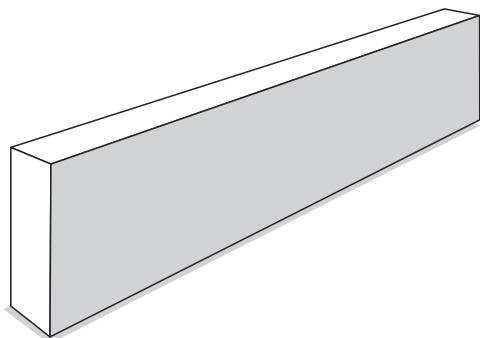
Flache Stufe gerade und quadratisch. Oberseite und Vorderseite Blau geschliffen. Länge 100 cm, Breite 30 cm und Höhe 15 cm.

BELGISCHER BLAUER HARDSTEIN aus unserem eigenen Steinbruch		
Oberfläche	Länge (cm), Preis in € / m2, ohne Mehrwertsteuer	
Oberseite	Vorderseite	100
Blau	Blau	235,27

Optionen

Geschliffener Kopf 12,40 € / Kopf

Treppe flache Setzstufen



Flach abgesetzt, gerade und rechtwinklig. Hergestellt nach vorgegebenen Abmessungen.
Längen > 180 cm werden in mehreren Stücken hergestellt.

BELGISCHER BLAUER HARDSTEIN aus unserem eigenen Steinbruch

Oberfläche	Die Dicke (cm), Preis in € / m ² , ohne Mehrwertsteuer						
Vorderseite	2	3	4	5	6	8	10
Grau	161,68	198,51	241,06	287,00	329,58	417,94	612,46
Blau	155,46	190,88	231,79	275,96	316,90	401,86	588,90
Mit Fransen 15sl/dm	217,65	267,23	324,50	386,35	443,66	562,61	824,46
Maschinell bearbeitet		217,65	267,23	324,50	386,35	443,66	562,61
Bouchardiert	174,12	213,78	259,60	309,08	354,93	450,09	
Geflammt & gebürstet	163,24	200,42	243,38	289,76	332,75	421,96	
Handbearbeitet		599,85	634,15	671,93	706,21	777,97	893,92
Sandgestrahlt	174,12	213,78	259,60	309,08	354,93	450,09	
Gradiniert		279,83	343,58	417,22	496,73	570,42	723,35

Optionen

Geschliffener Kopf 12,40 € / Kopf

Trittsteine

Trittsteine mit verschiedenen Oberflächenbehandlungen möglich. Kanten immer gesägt.
 Dicken von 2 cm bis 8 cm. Andere Stärken sind auf Anfrage erhältlich.
 Der Preis eines Trittsteins wird durch seine Dicke, Oberflächenbehandlung und Größe bestimmt.

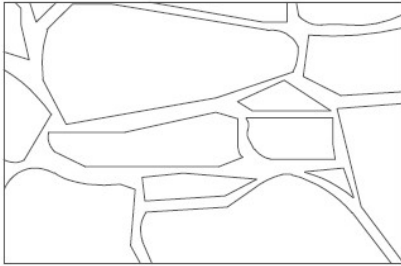
Er richtet sich nach den folgenden Oberflächenklassen:

Formaatklassen			
Formaatklasse	Fläche (cm)		Beispiele
	Min	Max	
0	0	0.0	20x20
1	0.10	0.19	40x40
2	0.20	0.29	50x50
3	0.30	0.39	60x60
4	0.40	0.49	80x60
5	0.50	0.59	90x60
6	0.60	0.69	80x80
7	0.70	0.79	120x60
8	0.80	0.89	90x90

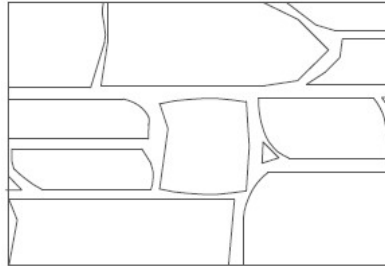
BELGISCHER BLAUER HARDSTEIN aus unserem eigenen Steinbruch							
Oberfläche	Die Dicke (cm)	Preis in € / m2, ohne Mehrwertsteuer					
		3	4	5	6	7	8
Gesägt	3	125,79	136,53	143,24	151,95	164,12	173,96
Gesägt	5	139,88	152,97	159,85	168,56	182,05	192,97
Gesägt	8	185,86	204,67	214,07	223,47	232,88	242,28
Grau	3	142,20	154,34	161,92	171,77	185,52	196,65
Grau	5	158,12	172,93	180,69	190,54	205,79	218,14
Grau	8	210,11	231,36	241,99	252,62	263,26	273,89
Blau	3	136,73	148,40	155,69	165,17	178,39	189,09
Blau	5	152,04	166,28	173,75	183,22	197,88	209,75
Blau	8	202,03	222,46	232,68	242,90	253,13	263,35
Geflammt & gebürstet	3	150,40	163,24	171,26	181,68	196,23	208,00
Geflammt & gebürstet	5	167,25	182,90	191,12	201,54	217,67	230,72
Geflammt & gebürstet	8	222,23	244,71	255,95	267,19	278,45	289,69
Bouchardiert	3	105,89	128,74	150,40	163,24	171,26	181,68
Bouchardiert	5	133,77	150,25	167,25	182,90	191,12	201,54
Bouchardiert	8	177,24	199,73	222,23	244,71	255,95	267,19
Sandgestrahlt	3	164,08	178,08	186,83	198,20	214,06	226,91
Sandgestrahlt	5	182,45	199,53	208,49	219,86	237,45	251,70
Sandgestrahlt	8	242,43	266,96	279,22	291,48	303,76	316,02

Bruchsteine

Gespalten



Halbfertig



Fertiggestellt



Gespaltene Vinalmont-Bruchsteine.

Geliefert vrac von Bel Pierre in Esneux. MehrPreis für 1 Big Bag ist 41 € / Big Bag

BELGISCHER BLAUER HARDSTEIN aus unserem eigenen Steinbruch

Höhe (cm), Preis in € / ton, ohne Mehrwertsteuer

Typ	5-10	5-20	10-20
Gespalten			270,00
Halbfertig	528,00	606,00	440,00
Fertiggestellt	889,00	1036,00	721,00

Bodenfliesen Belgischer Blaustein

Bodenfliesen mit verschiedenen Oberflächenveredelungen möglich. Ränder immer gesägt.

Dicken von 2 cm bis 8 cm. Andere Dicken auf Anfrage erhältlich.

Der Preis einer Fliese wird durch ihre Dicke, Oberflächenbehandlung und Größe bestimmt. Er basiert auf den folgenden Oberflächenklassen:

Formaatklassen			
Formaatklasse	Fläche (cm)		Beispiele
	Min	Max	
0	0	0.0	20x20
1	0.10	0.19	40x40
2	0.20	0.29	50x50
3	0.30	0.39	60x60
4	0.40	0.49	80x60
5	0.50	0.59	90x60
6	0.60	0.69	80x80
7	0.70	0.79	120x60
8	0.80	0.89	90x90

BELGISCHER BLAUER HARDSTEIN aus unserem eigenen Steinbruch

Oberfläche	Die Dicke (cm), Preis in € / m ² , ohne Mehrwertsteuer										
		0	1	2	3	4	5	6	7	8	
Gesägt	2	66,42	71,95	84,53	99,13	107,42	112,54	119,25	128,79	136,52	
Gesägt	3	83,02	88,56	107,68	125,79	136,53	143,24	151,95	164,12	173,96	
Gesägt	5	98,21	111,88	125,66	139,88	152,97	159,85	168,56	182,05	192,97	
Gesägt	8	129,42	148,24	167,05	185,86	204,67	214,07	223,47	232,88	242,28	
Grau	2	75,08	81,34	95,56	112,05	121,44	127,22	134,81	145,59	154,33	
Grau	3	93,85	100,11	121,72	142,20	154,34	161,92	171,77	185,52	196,65	
Grau	5	111,03	126,47	142,05	158,12	172,93	180,69	190,54	205,79	218,14	
Grau	8	146,31	167,57	188,84	210,11	231,36	241,99	252,62	263,26	273,89	
Blau	2	72,19	78,21	91,88	107,75	116,77	122,33	129,62	139,99	148,39	
Blau	3	90,24	96,26	117,04	136,73	148,40	155,69	165,17	178,39	189,09	
Blau	5	106,76	121,61	136,59	152,04	166,28	173,75	183,22	197,88	209,75	
Blau	8	140,68	161,13	181,58	202,03	222,46	232,68	242,90	253,13	263,35	
Gezuckert	2	72,19	78,21	91,88	107,75	116,77	122,33	129,62	139,99	148,39	
Gezuckert	3	90,24	96,26	117,04	136,73	148,40	155,69	165,17	178,39	189,09	
Gezuckert	5	106,76	121,61	136,59	152,04	166,28	173,75	183,22	197,88	209,75	
Gezuckert	8	140,68	161,13	181,58	202,03	222,46	232,68	242,90	253,13	263,35	
Geflammt & gebürstet	2	79,41	86,03	101,07	118,52	128,44	134,56	142,59	153,98	163,23	
Geflammt & gebürstet	3	99,27	105,89	128,74	150,40	163,24	171,26	181,68	196,23	208,00	
Geflammt & gebürstet	5	117,43	133,77	150,25	167,25	182,90	191,12	201,54	217,67	230,72	
Geflammt & gebürstet	8	154,75	177,24	199,73	222,23	244,71	255,95	267,19	278,45	289,69	
Bouchardiert	2	79,41	86,03	101,07	118,52	128,44	134,56	142,59	153,98	163,23	
Bouchardiert	3	153,98	163,23	99,27	105,89	128,74	150,40	163,24	171,26	181,68	
Bouchardiert	5	196,23	208,00	117,43	133,77	150,25	167,25	182,90	191,12	201,54	
Bouchardiert	8	217,67	230,72	154,75	177,24	199,73	222,23	244,71	255,95	267,19	
Mit Fransen 15sl/dm	2	105,05	116,33	127,82	140,36	150,87	156,09	161,32	166,32	171,33	
Mit Fransen 15sl/dm	3	156,97	161,89	179,94	201,27	216,32	224,96	236,82	255,76	271,11	
Mit Fransen 15sl/dm	5	170,64	175,01	193,61	232,44	246,10	252,49	262,52	283,53	300,53	
Mit Fransen 15sl/dm	8	164,66	185,10	205,55	226,00	246,44	256,65	266,87	277,10	287,32	
Maschinell bearbeitet	3	141,65	150,95	164,08	190,32	205,10	211,84	222,60	240,41	254,83	
Maschinell bearbeitet	5	157,51	168,99	183,22	212,20	228,06	237,36	249,94	269,94	286,13	
Maschinell bearbeitet	8	187,67	208,12	228,57	249,02	269,45	279,68	289,89	300,12	310,34	
Sandgestrahlt	2	86,63	93,85	110,26	129,29	140,12	146,80	155,55	167,98	178,07	
Sandgestrahlt	3	108,29	115,51	140,45	164,08	178,08	186,83	198,20	214,06	226,91	
Sandgestrahlt	5	128,11	145,93	163,90	182,45	199,53	208,49	219,86	237,45	251,70	
Sandgestrahlt	8	168,81	193,35	217,89	242,43	266,96	279,22	291,48	303,76	316,02	

Vorrätig

BELGISCHER BLAUER HARDSTEIN aus unserem eigenen Steinbruch

Abmessungen	Oberfläche	Preis in € / Stück, exkl. MwSt.
40x40x2	Blau	12,51
60x60x2	Blau	38,79

Bodenfliesen Belgischer Vinalmont

Bodenfliesen mit verschiedenen Oberflächenveredelungen möglich. Ränder immer gesägt.

Dicken von 2 cm bis 8 cm. Andere Dicken auf Anfrage erhältlich.

Der Preis einer Fliese wird durch ihre Dicke, Oberflächenbehandlung und Größe bestimmt. Er basiert auf den folgenden Oberflächenklassen:

Formaatklassen			
Formaatklasse	Oppervlakte (cm)		
	Min	Max	Voorbeelden
0	0	0.0	20x20
1	0.10	0.19	40x40
2	0.20	0.29	50x50
3	0.30	0.39	60x60
4	0.40	0.49	80x60
5	0.50	0.59	90x60
6	0.60	0.69	80x80
7	0.70	0.79	120x60
8	0.80	0.89	90x90

BELGISCHE VINALMONT aus unserem eigenen Steinbruch

Oberfläche		Die Dicke (cm), Preis in € / m2, ohne Mehrwertsteuer								
		0	1	2	3	4	5	6	7	8
Gesägt	2	76,38	82,75	97,21	113,99	125,40	131,44	137,45	154,50	169,05
Gesägt	3	95,48	101,84	123,83	144,66	160,64	185,99	177,52	200,23	219,80
Gesägt	5	112,95	128,66	144,51	160,86	243,68	282,62	270,17	305,22	
Gesägt	8	148,84	170,47	192,11	213,74	235,37	246,18			
Grau	2	86,34	93,54	109,89	128,86	136,55	142,59	148,60	166,49	181,66
Grau	3	107,93	115,13	139,98	163,53	171,80	177,49	188,65	212,26	232,40
Grau	5	127,68	145,44	163,36	181,84	254,81	268,06	281,30	317,21	
Grau	8	168,25	192,71	217,17	241,62	266,07	278,29	281,30	348,05	
Blau	2	90,73	103,09	115,49	127,82	150,21	156,85	163,46	183,14	199,83
Blau	3	107,12	124,44	141,75	159,05	188,98	198,24	207,52	233,49	255,64
Blau	5	152,77	180,02	207,22	234,41	280,29	294,87	309,43	348,93	382,86
Blau	8	161,00	190,40	219,86	249,26	278,69	293,39			
Gezuckert	2	83,02	89,94	105,67	123,91	134,28	140,68	149,07	160,98	170,65
Gezuckert	3	103,78	110,70	134,60	157,24	170,66	179,05	189,94	205,15	217,45
Gezuckert	5	122,77	139,85	157,08	174,85	191,22	199,81	210,70	227,56	241,21
Gezuckert	8	161,78	185,30	208,81	232,33	255,83	267,59			
Geflammt & gebürstet	2									
Geflammt & gebürstet	3	105,55	121,29	137,04	152,77	180,54	188,98	197,42	221,69	242,29
Geflammt & gebürstet	5	147,07	171,81	196,54	221,26	263,56	276,80	290,05	326,62	357,93
Geflammt & gebürstet	8	186,22	215,66	245,09	274,51	303,94	318,64			
Bouchardiert	2	104,51	116,89	129,26	141,59	164,98	171,61	178,23	199,05	216,54
Bouchardiert	3	120,89	138,22	155,52	172,84	203,74	213,02	222,29	249,38	272,34
Bouchardiert	5	166,56	193,79	220,99	248,18	295,05	309,63	324,19	364,83	399,54
Bouchardiert	8	170,14	199,55	229,01	258,41	287,84	302,54			
Mit Fransen 15sl/dm	2	123,45	135,83	148,19	160,53	168,42	174,47	180,47	200,82	217,69
Mit Fransen 15sl/dm	3	139,85	157,17	174,48	191,80	203,68	233,32	220,54	246,59	268,45
Mit Fransen 15sl/dm	5	185,52	212,76	239,95	267,16	286,71	329,95	313,20	351,56	384,11
Mit Fransen 15sl/dm	8	184,97	214,37	243,83	273,23	302,65	317,36	313,20	351,56	
Maschinell bearbeitet	3									
Maschinell bearbeitet	5	166,11	193,35	220,54	247,74	267,80	281,04			
Maschinell bearbeitet	8	207,98	237,40	266,85	296,26	325,68	340,40			
Sandgestrahlt	2	104,51	116,89	129,26	141,59	149,98	156,01	162,03	180,95	196,85
Sandgestrahlt	3	120,89	138,22	155,52	172,84	185,22	213,02	202,08	226,71	247,58
Sandgestrahlt	5	166,56	193,79	220,99	248,18	268,23	309,63	294,72		
Sandgestrahlt	8	170,14	199,55	229,01	258,41	287,84	302,54			

Hinweis: Wir empfehlen eine geschliffene Oberfläche nicht für den Außenbereich, sondern für den Innenbereich.

Schwimmbadrandstein

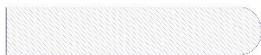
Wir haben 4 Typen von Schwimmbadrandsteinen im Sortiment:



Flacher Schwimmbadrandstein mit gerader Nase (Dicken 3 cm oder 5 cm)



Flacher Schwimmbadrandstein mit erhöhter gerader Kante (Dicke 5 cm)



Flacher Schwimmbadrandstein mit abgerundeter Kante (Dicken 3 cm oder 5 cm)



Flacher Schwimmbadrandstein mit erhöhter runder Kante (Dicke 5 cm)

Wird nach den angegebenen Maßen angefertigt:

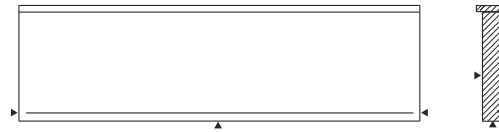
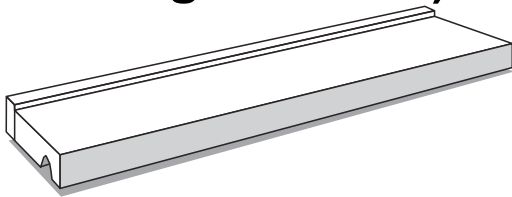
- Länge 50 cm bis max. 100 cm

- Breite 25 cm bis max. 40 cm

BELGISCHER BLAUER HARDSTEIN aus unserem eigenen Steinbruch

Oberfläche Typ	Die Dicke (cm), Preis in € / m ² , ohne Mehrwertsteuer	Oberfläche	
		3	5
Flach gerader Nase	Blau	218,56	272,25
Flach gerader Nase	Grau	227,30	283,14
Flach gerader Nase	Geflammt & gebürstet	217,96	286,60
Flach gerader Nase	Sandgestrahlt	234,30	306,20
Flach gerader Nase	Bouchardiert	223,85	292,57
Flach mit erhöhter gerader Kante	Blau		381,14
Flach mit erhöhter gerader Kante	Grau		396,39
Flach mit erhöhter gerader Kante	Geflammt & gebürstet		401,24
Flach mit erhöhter gerader Kante	Sandgestrahlt		428,68
Flach mit erhöhter gerader Kante	Bouchardiert		409,59
Flach mit abgerundeter Kante	Blau	305,98	381,14
Flach mit abgerundeter Kante	Grau	318,22	396,39
Flach mit abgerundeter Kante	Geflammt & gebürstet	305,14	401,24
Flach mit abgerundeter Kante	Sandgestrahlt	328,02	428,68
Flach mit abgerundeter Kante	Bouchardiert	313,39	409,59
Flach mit erhöhter abgerundeter Kante	Blau		495,49
Flach mit erhöhter abgerundeter Kante	Grau		515,31
Flach mit erhöhter abgerundeter Kante	Geflammt & gebürstet		521,61
Flach mit erhöhter abgerundeter Kante	Sandgestrahlt		557,29
Flach mit erhöhter abgerundeter Kante	Bouchardiert		532,47

Flache Schwellen mit Aufkantungen (für Nebengebäude...)



Flache Schwelle mit aufgeklebter Aufkantung, geradlinig und kantig, Tropfrille von 0,6 cm x 0,6 cm 2 cm von der Vorderseite, Anschläge 2 cm von bearbeiteten Köpfen.

Wird nach vorgegebenen Maßen gefertigt.

Länge > 180 cm wird in mehreren Stücken ausgeführt.

Höhe : Gesamthöhe =..... cm Schwelle + 1 cm Aufkantung

BELGISCHER BLAUER HARDSTEIN aus unserem eigenen Steinbruch

Oberfläche		Die Dicke (cm), Preis in € / m ² , ohne Mehrwertsteuer					
Oberseite	Vorderseite	3+1	4+1	5+1	6+1	8+1	10+1
Grau	Grau	377,92	413,47	424,34	488,46	562,81	765,77
Grau	Gefrijnd 15 sl/dm	396,82	434,14	445,56	512,89	590,95	804,06
Blau	Blau	363,39	397,57	408,02	469,68	541,16	736,32
Blau	Gefrijnd 15 sl/dm	381,56	417,44	428,42	493,16	568,22	773,14
Bouchardiert	Grau	346,78	378,04	412,45	443,77	509,31	623,84
Mit Fransen 15sl/dm	Gefrijnd 15 sl/dm	415,92	490,53	490,53	526,58	599,87	717,46
Mit Fransen 15sl/dm	Grau	413,71	447,92	485,54	519,99	591,62	728,64
Maschinell bearbeitet	Grau	344,49	375,75	410,27	441,64	507,12	632,40
Geflammt & gebürstet	Grau	340,93	406,60	406,60	438,00	503,56	637,10

Massive Ausführung, gerade und rechteckig, Tropfrille von 0,6 cm x 0,6 cm 2 cm von der Vorderseite, hält 2 cm von gefrästen Köpfen.

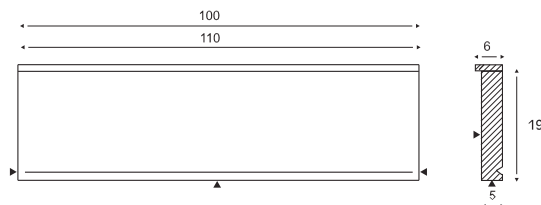
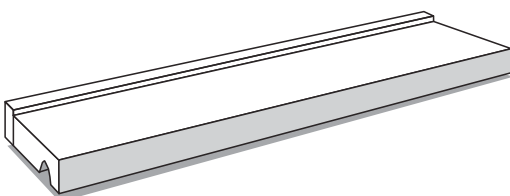
BELGISCHER BLAUER HARDSTEIN aus unserem eigenen Steinbruch

Oberfläche		Die Dicke (cm), Preis in € / m ² , ohne Mehrwertsteuer					
Oberseite	Vorderseite	3+1	4+1	5+1	6+1	8+1	10+1
Grau	Grau	434,61	475,49		487,99	561,73	647,23 880,64
Blau	Blau	417,90	469,22	469,22	540,13	622,34	846,77

Optionen

- Seiten links oder rechts 12,40 € / Seiten
- Geschliffener Kopf 12,40 € / Kopf
- Gehrung 45° links oder rechts 9,92 € / Gehrung

Vorrätig



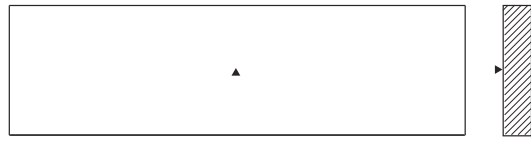
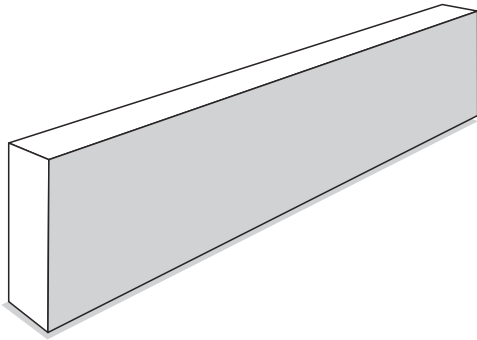
Flach mit aufgeklebter Kante, geradlinig und quadratisch, Tropfrille von 0,6 cm x 0,6 cm 2 cm von der Vorderseite, Anschläge 2 cm von bearbeiteten Köpfen.

Dicke 5+1 cm, Breite 20 cm

BELGISCHER BLAUER HARDSTEIN aus unserem eigenen Steinbruch

Oberfläche		Länge (cm), Preis in € / m ² , ohne Mehrwertsteuer	
Oberseite	Vorderseite	100	110
Blau	Blau	81,60	89,76

Sockelleiste flach (für Nebengebäude...)



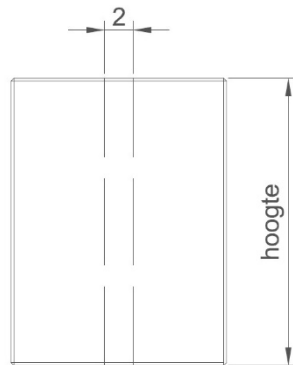
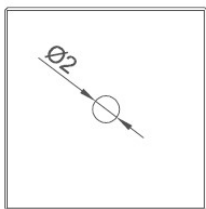
Sockelleiste flach, gerade und quadratisch. Wird nach den angegebenen Maßen geliefert. Längen > 180 cm werden in mehreren Stücken hergestellt.

BELGISCHER BLAUER HARDSTEIN aus unserem eigenen Steinbruch

Oberfläche Die Dicke (cm), Preis in € / m², ohne Mehrwertsteuer

Vorderseite	2	3	5	8	10
Grau	161,68	198,51	287,00	417,94	612,46
Blau	155,46	190,88	275,96	401,86	588,90
Gezuckert	156,55	191,96	277,13	402,96	677,06
Mit Fransen 15sl/dm	203,98	239,85	325,35	451,75	579,60
Maschinell bearbeitet		208,54	295,60	424,34	558,65
Bouchardiert	174,59	210,93	297,99	426,73	549,44
Geflammt & gebürstet	159,56	195,89	282,94	411,65	545,95
Handbearbeitet		621,30	717,29	859,43	997,99
Sandgestrahlt	170,63	206,14	291,23	417,05	558,56
Gradiniert		265,54	350,73	476,50	607,65

SOCKELS



Sockel mit Facettenschliff, Blau (Blauer Blaustein) oder Grau geschliffen (Vinalmont). Durchgeführt mit einem zentralen Bohrloch Durchmesser 20 mm.

BELGISCHER BLAUER HARDSTEIN aus unserem eigenen Steinbruch

Oberfläche Die Dicke (cm), Preis in € / m², ohne Mehrwertsteuer

Material	Oberfläche	12x12	15x15	18x18	20x20
Blaue hardstein	Blau	534,91	603,26	718,24	810,73
Vinalmont	Grau	671,27	766,48	911,62	1025,40