



RENIER

We are natural stone

PRIJSLIJST TUIN EN TERRAS

1/2/2025

Inleiding

Renier Natuursteen is een gerenommeerd Belgisch familiebedrijf, opgericht in 1913 door François Renier, en staat inmiddels onder leiding van de vierde generatie. Als volledig verticaal geïntegreerd bedrijf beheren wij het volledige proces: van het ontginnen van natuursteen in onze eigen groeve tot het deskundig en duurzaam verwerken ervan in onze productiehal te Aarschot. Dit garandeert niet alleen authentieke kwaliteit, maar ook een minimale ecologische voetafdruk voor alle producten in deze prijslijst. Alle producten in deze prijslijst komen trouwens uit onze eigen groeves, echt 'made in Belgium'.

Onze groeves

In de "Carrière de la Préalée", vlakbij Luik, ontginnen wij Belgische Blauwe hardsteen, Het betreft hier een compacte, niet-poreuze fossielhoudende kalksteen, met crinoïden, met een grijze kleur bij een gezaagd vlak en een donkergrijze kleur bij een vers breukvlak, met stylolitische voegen evenwijdig met de gelaagdheid.

De steen van Vinalmont is een unieke oolithische Viseaankalksteen (V2a) uit de familie van de Maaskalkstenen. Hij wordt gewonnen uit de "groeve van Vinalmont" en varieert in kleur van min of meer lichtgrijs, afhankelijk van de steenlagen.

Hoe bestellen ?

Bestellen kan ten alle tijden via de website of via email. Telefonisch kan ook tijdens de kantooruren. Elke bestelling wordt schriftelijk bevestigd en tenzij anders afgesproken vragen wij ook een bevestiging terug om alle mogelijke misverstanden uit te sluiten.

Alle vermelde prijzen zijn exclusief BTW afhaal te Aarschot. Voor transportprijzen verwijzen wij graag naar onze transport prijslijst. Gebruikte palletten worden volledig gecrediteerd indien ze vrachtvrij en in goede staat worden teruggebracht

Onze commerciële dienst

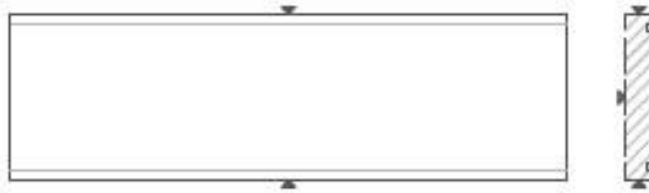
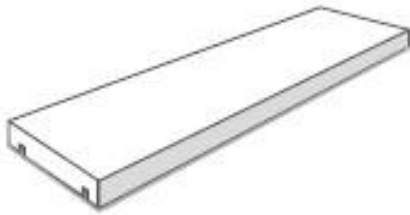
Johan De Keyser	johan.dekeyser@renier.be
Eric Lorquet	eric.lorquet@renier.be
Kurt Van Rompaey	kurt.vanrompaey@renier.be
Eddy Bruyninckx	eddy.bruyninckx@renier.be
Frank Oosterlinck	frank.oosterlinck@renier.be

Renier natuursteen, uw betrouwbare en duurzame partner in natuursteen oplossingen

www.renier.be

RENIER
We are natural stone

Dekstenen vlak

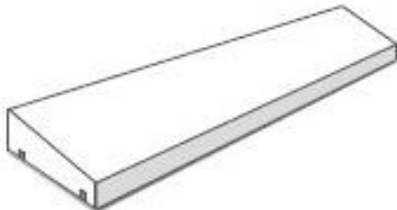
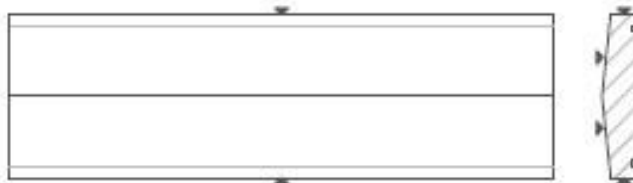
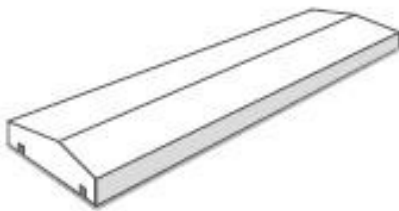


Vlakke deksteen, rechthoekig en haaks, 2 x drupgroef van 0.6 cm x 0.6 cm 2 cm van voorkant, stopt 2 cm van bewerkte kanten. Wordt uitgevoerd naar opgegeven maten.
Lengte > 180 cm wordt in meerdere stukken uitgevoerd.

BELGISCHE BLAUWE HARDSTEEN uit eigen groeve

Afwerkingen		Dikte (cm), prijs in € / m ² , excl. BTW						
Bovenkant	Voorkant	2	3	5	8	10	15	20
Grijs	Grijs	207,35	238,66	297,29	432,81	643,25	823,45	1106,65
Grijs	Gefrijnd 15sl/dm	217,71	250,60	312,16	454,45			
Blauw	Blauw	199,37	229,48	285,86	416,16	618,51	791,78	1064,09
Blauw	Gefrijnd 15sl/dm	209,34	240,96	300,15	436,97			
Gebouchardeerd	Grijs	209,34	240,96	300,15	436,97			
Gefrijnd 15sl/dm	Gefrijnd 15sl/dm	237,94	267,80	341,99	450,84			
Gefrijnd 15sl/dm	Grijs	237,35	265,94	337,84	443,89	577,63	694,29	936,07
Machinaal getailleerd	Grijs		218,75	287,42	388,67			
Gevlamd en geborsteld	Grijs	187,76	215,03	283,71	384,94			
Hand getailleerd	Hand getailleerd		678,60	803,13	987,82	1156,55	1433,00	

Dekstenen afwaterend



Afwaterende deksteen, rechthoekig en haaks, 2 x drupgroef van 0.6 cm x 0.6 cm 2 cm van voorkant, stopt 2 cm van bewerkte kanten. Wordt uitgevoerd naar opgegeven maten.
Lengte > 180 cm wordt in meerdere stukken uitgevoerd.

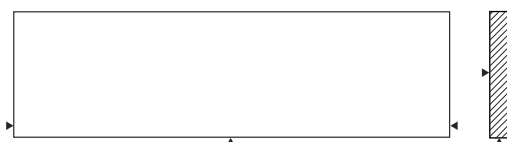
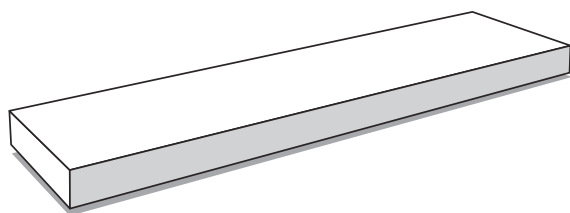
BELGISCHE BLAUWE HARDSTEEN uit eigen groeve

Afwerkingen		Dikte (cm), prijs in €/m ² , excl. BTW				
Bovenkant	Voorkant	5	8	10	15	20
Grijs	Grijs	565,91	669,33	796,98	1017,60	1280,24
Grijs	Gefrijnd 15sl/dm	594,20	702,80			
Blauw	Blauw	544,14	643,59	766,32	978,46	1231,00
Blauw	Gefrijnd 15sl/dm	571,35	675,77			

Opties

Kussen links of rechts 12,40 € / kussen
Verstek 45° links of rechts 9,92 € / verstek

Boordstenen



Vlakke boordsteen, rechthoekig en haaks.
 Wordt uitgevoerd naar opgegeven maten.
 Lengte > 180 cm wordt in meerdere stukken uitgevoerd.

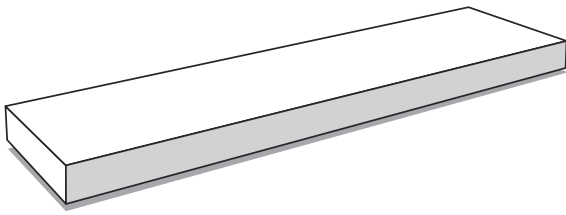
BELGISCHE BLAUWE HARDSTEEN uit eigen groeve

Afwerkingen		Dikte (cm), prijs in € / m ² , excl. BTW						
Bovenkant	Voorkant	2	3	5	8	10	15	20
Grijs	Grijs	133,87	157,94	218,38	307,29	461,53	591,95	795,87
Grijs	Gefrijnd 15sl/dm	140,56	165,83	229,30	322,65			
Blauw	Blauw	128,72	151,86	209,98	295,47	443,78	569,18	765,26
Blauw	Gefrijnd 15sl/dm	135,16	159,45	220,48	310,24			
Gebouchardeerd	Grijs	144,84	168,46	227,92	315,43			
Gefrijnd 15sl/dm	Gefrijnd 15sl/dm	169,77	193,40	252,44	339,27			
Gefrijnd 15sl/dm	Grijs	169,50	192,59	250,65	336,29	437,63	542,68	732,00
Machinaal getailleerd	Grijs		166,45	225,87	313,49			
Gevlamd&geborsteld	Grijs	139,59	163,26	222,72	310,26			
Hand getailleerd	Hand getailleerd		518,39	599,04	718,39	834,73	1008,35	1247,21
Gezandstraald	Grijs	141,55	164,63	222,75	308,27			
Gegradineerd	Grijs		197,51	258,27	343,79			

Optie

Kop geschuurd 12,40 € / kop

Trappen vlakke treden



Vlakke traptrede, rechtlijnig en haaks. Wordt uitgevoerd naar opgegeven maten.
Lengte > 180 cm wordt in meerdere stukken uitgevoerd.

BELGISCHE BLAUWE HARDSTEEN uit eigen groeve								
Afwerkingen		Dikte (cm), prijs in € / m2, excl. BTW						
Bovenkant	Voorkant	2	3	5	8	10	15	20
Grijs	Grijs	197,47	227,30	283,14	412,20	612,62	784,24	1053,95
Grijs	Gefrijnd 15sl/dm	207,35	238,66	297,29	432,81			
Blauw	Blauw	189,88	218,56	272,25	396,34	589,06	754,08	1013,42
Blauw	Gefrijnd 15sl/dm	199,37	229,48	285,86	416,16			
Gebouchardeerd	Grijs	199,37	229,48	285,86	416,16			
Gefrijnd 15sl/dm	Gefrijnd 15sl/dm	221,99	251,50	325,07	433,12			
Gefrijnd 15sl/dm	Grijs	221,55	250,13	321,98	428,05	557,05	681,41	918,96
Machinaal getailleerd	Grijs		204,93	274,08	375,95			
Gevlamd en geborsteld	Grijs	173,71	201,28	270,43	372,29			
Hand getailleerd	Hand getailleerd		657,50	767,86	931,42	1085,99	1327,14	1649,15
Gezandstraald	Grijs	187,01	215,53	287,46	393,43			
Gegradineerd	Grijs		248,35	324,79	430,74	che		

Optie

Kop geschuurd 12,40 € / kop

Op voorraad

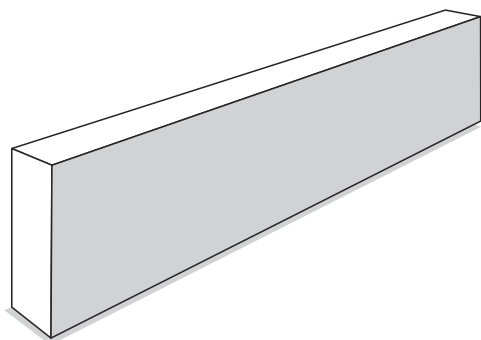
Vlakke trede rechtlijnig en haaks. Bovenkant én voorkant blauw geschuurd.
Lengte 100 cm, breedte 30 cm en hoogte 15 cm

BELGISCHE BLAUWE HARDSTEEN uit eigen groeve		
Afwerkingen	Lengte (cm), prijs in € / stuk, excl. BTW	
Bovenkant	Voorkant	100
Blauw	Blauw	235,27

Optie

Kop geschuurd 12,40 € / kop

Trappen vlakke tegentreden



Vlakke tegentrede, rechtlijnig en haaks. Wordt uitgevoerd naar opgegeven maten.
Lengte > 180 cm wordt in meerdere stukken uitgevoerd.

BELGISCHE BLAUWE HARDSTEEN uit eigen groeve

Afwerkingen	Dikte (cm), prijs in € / m2, excl. BTW						
Voorkant	2	3	4	5	6	8	10
Grijs	161,68	198,51	241,06	287,00	329,58	417,94	612,46
Blauw	155,46	190,88	231,79	275,96	316,90	401,86	588,90
Gefrijnd 15sl/dm	217,65	267,23	324,50	386,35	443,66	562,61	824,46
Machinaal getailleerd		217,65	267,23	324,50	386,35	443,66	562,61
Gebouchardeerd	174,12	213,78	259,60	309,08	354,93	450,09	
Gevlamd&geborsteld	163,24	200,42	243,38	289,76	332,75	421,96	
Hand Getailleerd		599,85	634,15	671,93	706,21	777,97	893,92
Gezandstraald	174,12	213,78	259,60	309,08	354,93	450,09	
Gegradineerd		279,83	343,58	417,22	496,73	570,42	723,35

Optie

Kop geschuurd 12,40 € / kop

Grijs	161,68	198,51	241,06	287,00	329,58	417,94	612,46
Blauw	155,46	190,88	231,79	275,96	316,90	401,86	588,90
Gefrijnd 15sl/dm	217,65	267,23	324,50	386,35	443,66	562,61	824,46
Machinaal getailleerd		217,65	267,23	324,50	386,35	443,66	562,61
Gebouchardeerd	174,12	213,78	259,60	309,08	354,93	450,09	
Gevlamd&geborsteld	163,24	200,42	243,38	289,76	332,75	421,96	
Hand Getailleerd		599,85	634,15	671,93	706,21	777,97	893,92
Gezandstraald	174,12	213,78	259,60	309,08	354,93	450,09	
Gegradineerd		279,83	343,58	417,22	496,73	570,42	723,35

Stapstenen

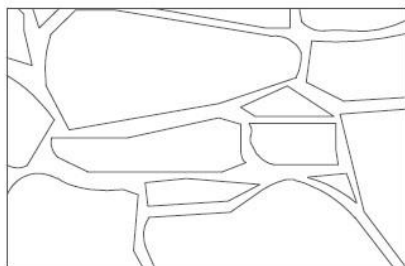
Stapstenen met verschillende oppervlaktebehandelingen mogelijk. Zijkanten steeds gezaagd.
 Diktes van 2 cm tot 5 cm. Andere diktes zijn mogelijk op aanvraag.
 De prijs van een stapsteen wordt bepaald door de dikte, oppervlaktebehandeling en het formaat.
 Dit op basis van de volgende oppervlakteklassen:

Formaatklassen			
Formaatklasse	Oppervlakte (cm)		Voorbeelden
	Min	Max	
0	0	0.09	20x20
1	0.10	0.19	40x40
2	0.20	0.29	50x50
3	0.30	0.39	60x60
4	0.40	0.49	80x60
5	0.50	0.59	90x60
6	0.60	0.69	80x80
7	0.70	0.79	120x60
8	0.80	0.89	90x90

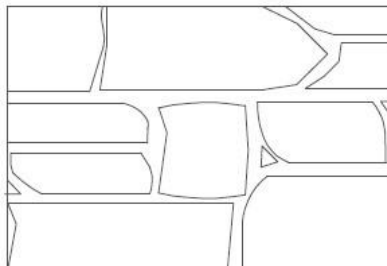
BELGISCHE BLAUWE HARDSTEEN uit eigen groeve							
Afwerking	Dikte (cm)	Formaatklasse, prijs in € / m2, excl. BTW					
		3	4	5	6	7	8
Gezaagd	3	125,79	136,53	143,24	151,95	164,12	173,96
Gezaagd	5	139,88	152,97	159,85	168,56	182,05	192,97
Gezaagd	8	185,86	204,67	214,07	223,47	232,88	242,28
Grijs	3	142,20	154,34	161,92	171,77	185,52	196,65
Grijs	5	158,12	172,93	180,69	190,54	205,79	218,14
Grijs	8	210,11	231,36	241,99	252,62	263,26	273,89
Blauw	3	136,73	148,40	155,69	165,17	178,39	189,09
Blauw	5	152,04	166,28	173,75	183,22	197,88	209,75
Blauw	8	202,03	222,46	232,68	242,90	253,13	263,35
Gevlamd en geborsteld	3	150,40	163,24	171,26	181,68	196,23	208,00
Gevlamd en geborsteld	5	167,25	182,90	191,12	201,54	217,67	230,72
Gevlamd en geborsteld	8	222,23	244,71	255,95	267,19	278,45	289,69
Gebouchardeerd	3	105,89	128,74	150,40	163,24	171,26	181,68
Gebouchardeerd	5	133,77	150,25	167,25	182,90	191,12	201,54
Gebouchardeerd	8	177,24	199,73	222,23	244,71	255,95	267,19
Gezandstraald	3	164,08	178,08	186,83	198,20	214,06	226,91
Gezandstraald	5	182,45	199,53	208,49	219,86	237,45	251,70
Gezandstraald	8	242,43	266,96	279,22	291,48	303,76	316,02

Breukstenen

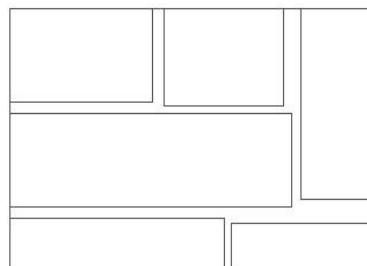
Gekloven



Half afgewerkt



Afgewerkt



Gekloven vinalmont breukstenen.

Geleverd vrac vanuit Bel Pierre te Esneux. Meerprijs voor 1 big bag is 41€ / big bag

BELGISCHE BLAUWE HARDSTEEN uit eigen groeve

Hoogte (cm), prijs in € / ton, excl. BTW

Type	5-10	5-20	10-20
Gekloven			270,00
Half afgewerkt	528,00	606,00	440,00
Afgewerkt	889,00	1036,00	721,00

Tegels Belgische Blauwe hardsteen

Vloertegels met verschillende oppervlaktebehandelingen mogelijk. Zijkanten steeds gezaagd.

Diktes van 2 cm tot 8 cm. Andere diktes zijn mogelijk op aanvraag.

De prijs van een tegel wordt bepaald door de dikte, oppervlaktebehandeling en het formaat van de tegel. Dit op basis van de volgende oppervlakteklassen:

Formaatklassen			
Formaatklasse	Oppervlakte (cm)		
	Min	Max	Voorbeelden
0	0	0.09	20x20
1	0.10	0.19	40x40
2	0.20	0.29	50x50
3	0.30	0.39	60x60
4	0.40	0.49	80x60
5	0.50	0.59	90x60
6	0.60	0.69	80x80
7	0.70	0.79	120x60
8	0.80	0.89	90x90

BELGISCHE BLAUWE HARDSTEEN uit eigen groeve

Afwerking	Dikte (cm)	Formaatklasse, prijs in € / m2, excl. BTW									
		0	1	2	3	4	5	6	7	8	
Gezaagd	2	66,42	71,95	84,53	99,13	107,42	112,54	119,25	128,79	136,52	
Gezaagd	3	83,02	88,56	107,68	125,79	136,53	143,24	151,95	164,12	173,96	
Gezaagd	5	98,21	111,88	125,66	139,88	152,97	159,85	168,56	182,05	192,97	
Gezaagd	8	129,42	148,24	167,05	185,86	204,67	214,07	223,47	232,88	242,28	
Grijs	2	75,08	81,34	95,56	112,05	121,44	127,22	134,81	145,59	154,33	
Grijs	3	93,85	100,11	121,72	142,20	154,34	161,92	171,77	185,52	196,65	
Grijs	5	111,03	126,47	142,05	158,12	172,93	180,69	190,54	205,79	218,14	
Grijs	8	146,31	167,57	188,84	210,11	231,36	241,99	252,62	263,26	273,89	
Blauw	2	72,19	78,21	91,88	35,69	116,77	122,33	129,62	139,99	148,39	
Blauw	3	90,24	96,26	117,04	136,73	148,40	155,69	165,17	178,39	189,09	
Blauw	5	106,76	121,61	136,59	152,04	166,28	173,75	183,22	197,88	209,75	
Blauw	8	140,68	161,13	181,58	202,03	222,46	232,68	242,90	253,13	263,35	
Verzoet	2	72,19	78,21	91,88	107,75	116,77	122,33	129,62	139,99	148,39	
Verzoet	3	90,24	96,26	117,04	136,73	148,40	155,69	165,17	178,39	189,09	
Verzoet	5	106,76	121,61	136,59	152,04	166,28	173,75	183,22	197,88	209,75	
Verzoet	8	140,68	161,13	181,58	202,03	222,46	232,68	242,90	253,13	263,35	
Gevlamd en geborsteld	2	79,41	86,03	101,07	118,52	128,44	134,56	142,59	153,98	163,23	
Gevlamd en geborsteld	3	99,27	105,89	128,74	150,40	163,24	171,26	181,68	196,23	208,00	
Gevlamd en geborsteld	5	117,43	133,77	150,25	167,25	182,90	191,12	201,54	217,67	230,72	
Gevlamd en geborsteld	8	154,75	177,24	199,73	222,23	244,71	255,95	267,19	278,45	289,69	
Gebouchardeerd	2	79,41	86,03	101,07	118,52	86,03	118,52	128,44	134,56	142,59	
Gebouchardeerd	3	153,98	163,23	99,27	105,89	128,74	150,40	163,24	171,26	181,68	
Gebouchardeerd	5	196,23	208,00	117,43	133,77	150,25	167,25	182,90	191,12	201,54	
Gebouchardeerd	8	217,67	230,72	154,75	177,24	199,73	222,23	244,71	255,95	267,19	
Gefrijnd 15sl/dm	2	105,05	116,33	127,82	140,36	150,87	156,09	161,32	166,32	171,33	
Gefrijnd 15sl/dm	3	156,97	161,89	179,94	201,27	216,32	224,96	236,82	255,76	271,11	
Gefrijnd 15sl/dm	5	170,64	175,01	193,61	232,44	246,10	252,49	262,52	283,53	300,53	
Gefrijnd 15sl/dm	8	164,66	185,10	205,55	226,00	246,44	256,65	266,87	277,10	287,32	
Machinaal getailleerd	3	141,65	150,95	164,08	190,32	205,10	211,84	222,60	240,41	254,83	
Machinaal getailleerd	5	157,51	168,99	183,22	212,20	228,06	237,36	249,94	269,94	286,13	
Machinaal getailleerd	8	187,67	208,12	228,57	249,02	269,45	279,68	289,89	300,12	310,34	
Gezandstraald	2	86,63	93,85	110,26	129,29	140,12	146,80	155,55	167,98	178,07	
Gezandstraald	3	108,29	115,51	140,45	164,08	178,08	186,83	198,20	214,06	226,91	
Gezandstraald	5	128,11	145,93	163,90	182,45	199,53	208,49	219,86	237,45	251,70	
Gezandstraald	8	168,81	193,35	217,89	242,43	266,96	279,22	291,48	303,76	316,02	

Op voorraad

BELGISCHE BLAUWE HARDSTEEN uit eigen groeve

Afmetingen	Afwerking	prijs in € / stuk, excl. BTW
40x40x2	Blauw	12,51
60x60x2	Blauw	38,79

Tegels Vinalmont

Vloertegels met verschillende oppervlaktebehandelingen mogelijk. Zijkanten steeds gezaagd.

Diktes van 2 cm tot 8 cm. Andere diktes zijn mogelijk op aanvraag.

De prijs van een tegel wordt bepaald door de dikte, oppervlaktebehandeling en het formaat van de tegel. Dit op basis van de volgende oppervlakteklassen:

Formaatklassen			
Formaatklasse	Oppervlakte (cm)		Voorbeelden
	Min	Max	
0	0	0.0	20x20
1	0.10	0.19	40x40
2	0.20	0.29	50x50
3	0.30	0.39	60x60
4	0.40	0.49	80x60
5	0.50	0.59	90x60
6	0.60	0.69	80x80
7	0.70	0.79	120x60
8	0.80	0.89	90x90

BELGISCHE VINALMONT uit eigen groeve										
Afwerking	Dikte (cm)	Formaatklasse, prijs in € / m2, excl. BTW								
		0	1	2	3	4	5	6	7	8
Gezaagd	2	76,38	82,75	97,21	113,99	125,40	131,44	137,45	154,50	169,05
Gezaagd	3	95,48	101,84	123,83	144,66	160,64	185,99	177,52	200,23	219,80
Gezaagd	5	112,95	128,66	144,51	160,86	243,68	282,62	270,17	305,22	
Gezaagd	8	148,84	170,47	192,11	213,74	235,37	246,18			
Grijs	2	86,34	93,54	109,89	128,86	136,55	142,59	148,60	166,49	181,66
Grijs	3	107,93	115,13	139,98	163,53	171,80	177,49	188,65	212,26	232,40
Grijs	5	127,68	145,44	163,36	181,84	254,81	268,06	281,30	317,21	
Grijs	8	168,25	192,71	217,17	241,62	266,07	278,29	281,30	348,05	
Blauw	2	90,73	103,09	115,49	127,82	150,21	156,85	163,46	183,14	199,83
Blauw	3	107,12	124,44	141,75	159,05	188,98	198,24	207,52	233,49	255,64
Blauw	5	152,77	180,02	207,22	234,41	280,29	294,87	309,43	348,93	382,86
Blauw	8	161,00	190,40	219,86	249,26	278,69	293,39			
Verzoet	2	83,02	89,94	105,67	123,91	134,28	140,68	149,07	160,98	170,65
Verzoet	3	103,78	110,70	134,60	157,24	170,66	179,05	189,94	205,15	217,45
Verzoet	5	122,77	139,85	157,08	174,85	191,22	199,81	210,70	227,56	241,21
Verzoet	8	161,78	185,30	208,81	232,33	255,83	267,59			
Gevlamd en geborsteld	2									
Gevlamd en geborsteld	3	105,55	121,29	137,04	152,77	180,54	188,98	197,42	221,69	242,29
Gevlamd en geborsteld	5	147,07	171,81	196,54	221,26	263,56	276,80	290,05	326,62	357,93
Gevlamd en geborsteld	8	186,22	215,66	245,09	274,51	303,94	318,64			
Gebouchardeerd	2	104,51	116,89	129,26	141,59	164,98	171,61	178,23	199,05	216,54
Gebouchardeerd	3	120,89	138,22	155,52	172,84	203,74	213,02	222,29	249,38	272,34
Gebouchardeerd	5	166,56	193,79	220,99	248,18	295,05	309,63	324,19	364,83	399,54
Gebouchardeerd	8	170,14	199,55	229,01	258,41	287,84	302,54			
Gefrijnd 15sl/dm	2	123,45	135,83	148,19	160,53	168,42	174,47	180,47	200,82	217,69
Gefrijnd 15sl/dm	3	139,85	157,17	174,48	191,80	203,68	233,32	220,54	246,59	268,45
Gefrijnd 15sl/dm	5	185,52	212,76	239,95	267,16	286,71	329,95	313,20	351,56	384,11
Gefrijnd 15sl/dm	8	184,97	214,37	243,83	273,23	302,65	317,36	313,20	351,56	
Machinaal getailleerd	3									
Machinaal getailleerd	5	166,11	193,35	220,54	247,74	267,80	281,04			
Machinaal getailleerd	8	207,98	237,40	266,85	296,26	325,68	340,40			
Gezandstraald	2	104,51	116,89	129,26	141,59	149,98	156,01	162,03	180,95	196,85
Gezandstraald	3	120,89	138,22	155,52	172,84	185,22	213,02	202,08	226,71	247,58
Gezandstraald	5	166,56	193,79	220,99	248,18	268,23	309,63	294,72		
Gezandstraald	8	170,14	199,55	229,01	258,41	287,84	302,54			

Opmerking : een gezoete afwerking raden wij niet aan voor buiten wel voor binnen.

Zwembadboordstenen

Wij hebben 4 types zwembadboordstenen in het gamma :



Vlakke boordsteen met rechte neus (diktes 3 cm of 5 cm)



Vlakke boordsteen met rechte opstaande neus (dikte 5 cm)



Vlakke boordsteen met afgeronde neus (diktes 3 cm of 5 cm)



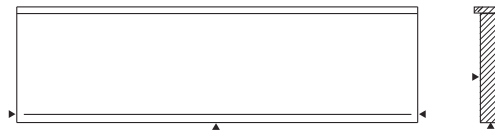
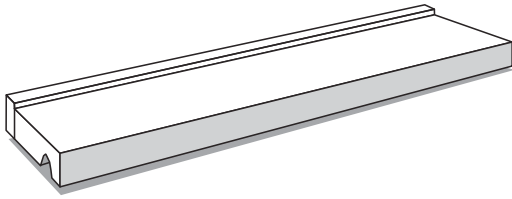
Vlakke boordsteen met recht opstaande afgeronde neus (dikte 5 cm)

Wordt uitgevoerd naar opgegeven maten:

- Lengte 50 cm tot max 100 cm
- Breedte 25 cm tot max 40 cm

BELGISCHE BLAUWE HARDSTEEN uit eigen groeve				
Afwerkingen		Dikte (cm), prijs in € / m2, excl. BTW		
Type	Afwerking	3	5	
Vlak rechte neus	Blauw	218,56	272,25	
Vlak rechte neus	Grijs	227,30	283,14	
Vlak rechte neus	Gevlamd en geborsteld	217,96	286,60	
Vlak rechte neus	Gezandstraald	234,30	306,20	
Vlak rechte neus	Gebouchardeerd	223,85	292,57	
Vlak opst. rechte neus	Blauw		381,14	
Vlak opst. rechte neus	Grijs		396,39	
Vlak opst. rechte neus	Gevlamd en geborsteld		401,24	
Vlak opst. rechte neus	Gezandstraald		428,68	
Vlak opst. rechte neus	Gebouchardeerd		409,59	
Vlak afgeronde neus	Blauw	305,98	381,14	
Vlak afgeronde neus	Grijs	318,22	396,39	
Vlak afgeronde neus	Gevlamd en geborsteld	305,14	401,24	
Vlak afgeronde neus	Gezandstraald	328,02	428,68	
Vlak afgeronde neus	Gebouchardeerd	313,39	409,59	
Vlak opst.afgeronde neus	Blauw		495,49	
Vlak opst.afgeronde neus	Grijs		515,31	
Vlak opst.afgeronde neus	Gevlamd en geborsteld		521,61	
Vlak opst.afgeronde neus	Gezandstraald		557,29	
Vlak opst.afgeronde neus	Gebouchardeerd		532,47	

Vlakke dorpels met opkant (voor bijgebouwen..)



Vlakke dorpel met aangekleefde opkant, rechthoekig en haaks, drupgroef van 0.6 cm x 0.6 cm 2 cm van voorkant, stopt 2 cm van bewerkte koppen.

Wordt uitgevoerd naar opgegeven maten.

Lengte > 180 cm wordt in meerdere stukken uitgevoerd.

Hoogte : De totale hoogte =..... cm dorpel + 1 cm opkant

BELGISCHE BLAUWE HARDSTEEN uit eigen groeve

Afwerkingen		Dikte (cm), prijs in € / m ² , excl. BTW					
Bovenkant	Voorkant	3+1	4+1	5+1	6+1	8+1	10+1
Grijs	Grijs	377,92	413,47	424,34	488,46	562,81	765,77
Grijs	Gefrijnd 15 sl/dm	396,82	434,14	445,56	512,89	590,95	804,06
Blauw	Blauw	363,39	397,57	408,02	469,68	541,16	736,32
Blauw	Gefrijnd 15 sl/dm	381,56	417,44	428,42	493,16	568,22	773,14
Gebouchardeerd	Grijs	346,78	378,04	412,45	443,77	509,31	623,84
Gefrijnd 15sl/dm	Gefrijnd 15 sl/dm	415,92	490,53	490,53	526,58	599,87	717,46
Gefrijnd 15sl/dm	Grijs	413,71	447,92	485,54	519,99	591,62	728,64
Machinaal getailleerd	Grijs	344,49	375,75	410,27	441,64	507,12	632,40
Gevlamd&geborsteld	Grijs	340,93	406,60	406,60	438,00	503,56	637,10

Massieve uitvoering, rechthoekig en haaks, drupgroef van 0.6 cm x 0.6 cm 2 cm van voorkant, stopt 2 cm van bewerkte koppen.

BELGISCHE BLAUWE HARDSTEEN uit eigen groeve

Afwerkingen		Dikte (cm), prijs in €/m ² , excl. BTW					
Bovenkant	Voorkant	3+1	4+1	5+1	6+1	8+1	10+1
Grijs	Grijs	434,61	475,49	487,99	561,73	647,23	880,64
Blauw	Blauw	417,90	469,22	469,22	540,13	622,34	846,77

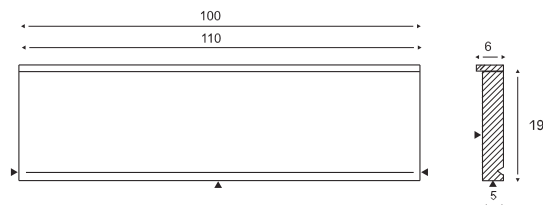
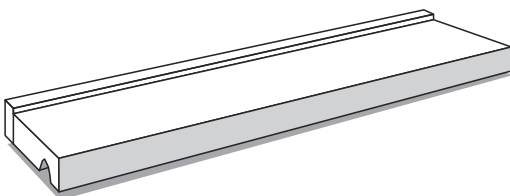
Opties

Kussen links of recht 12,40 € / kussen

Kop geschuurd 12,40 € / kop

Verstek 45° links of rechts 9,92 € / verstek

Op voorraad



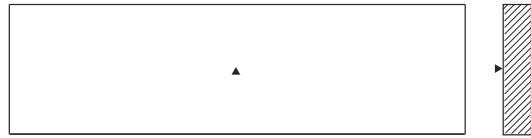
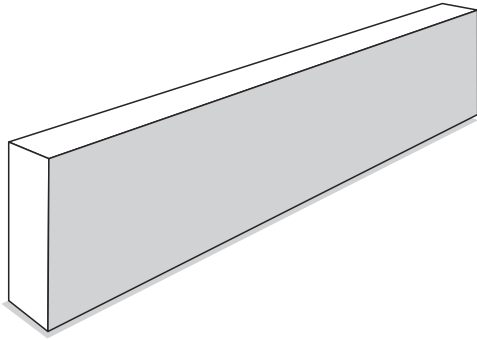
Vlak met aangekleefde opkant, rechthoekig en haaks, drupgroef van 0.6 cm x 0.6 cm 2 cm van voorkant, stopt 2 cm van bewerkte koppen.

Dikte 5+1 cm, breedte 20 cm

BELGISCHE BLAUWE HARDSTEEN uit eigen groeve

Afwerkingen		Lengte (cm), prijs in € / stuk, excl. BTW	
Bovenkant	Voorkant	100	110
Blauw	Blauw	81,60	89,76

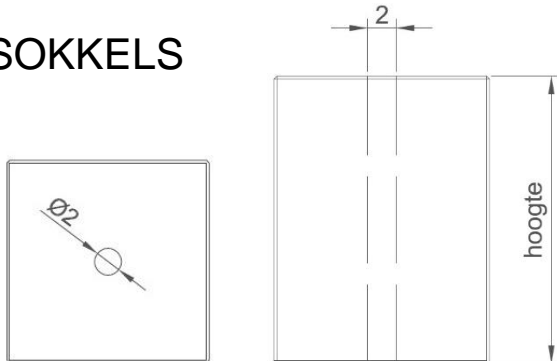
Plinten vlak (voor bijgebouwen..)



Gevelplint vlak, rechtlijnig en haaks. Wordt uitgevoerd naar opgegeven maten.
Lengte > 180 cm wordt in meerdere stukken uitgevoerd.

BELGISCHE BLAUWE HARDSTEEN uit eigen groeve					
Afwerkingen	Dikte (cm), prijs in € / m2, excl. BTW				
Voorkant	2	3	5	8	10
Grijs	161,68	198,51	287,00	417,94	612,46
Blauw	155,46	190,88	275,96	401,86	588,90
Gezoet	156,55	191,96	277,13	402,96	677,06
Gefrijnd 15sl/dm	203,98	239,85	325,35	451,75	579,60
Machinaal getailleerd		208,54	295,60	424,34	558,65
Gebouchardeerd	174,59	210,93	297,99	426,73	549,44
Gevlamd en geborsteld	159,56	195,89	282,94	411,65	545,95
Hand getailleerd		621,30	717,29	859,43	997,99
Gezandstraald	170,63	206,14	291,23	417,05	558,56
Gegradineerd		265,54	350,73	476,50	607,65

SOKKELS



Sokkels uitgevoerd met facetrand, blauw (blauwe hardsteen) of grijs geschuurd (Vinalmont).
Uitgevoerd met een centraal boorgat diameter 20 mm.

BELGISCHE BLAUWE HARDSTEEN uit eigen groeve					
Afwerkingen	Dikte (cm), prijs in € / m2, excl. BTW				
Materiaal	Afwerking	12x12	15x15	18x18	20x20
Blauwe hardsteen	Blauw	534,91	603,26	718,24	810,73
Vinalmont	Grijs	671,27	766,48	911,62	1025,40